

jaga
CLIMATE DESIGNERS



Briza S Net Zero
BASE-Line

Vernieuwde
elegantie met een
geoptimaliseerde afgifte





Briza S Net Zero

BASE-Line H56 x L155

Millenium roze(155)

🌡️ 16/18/27 °C 1180 Watt (10 V)

🌡️ 7/12/27 °C 2775 Watt (10 V)

🌡️ 35/30/20 °C 1499 Watt (10 V)

WANDMODEL

**PLUG & PLAY TPT 4**

Compleet toestel met temperatuurregeling via voorgemonteerd bedieningspaneel, ventielset én voeding 230 V

- hoogte 56 cm
- lengte 75, 110, 155 of 190 cm
- 16/18/27°C: van 376 tot 1556 Watt (10 V)
- 7/12/27°C: van 884 tot 3659 Watt (10 V)
- 35/30/20°C: van 478 tot 1977 Watt (10 V)

**PLUG & PLAY JIC 4**

Compleet toestel met temperatuurregeling via Jaga App, ventielset én voeding 230 V

- hoogte 56 cm
- lengte 75, 110, 155 of 190 cm
- 16/18/27°C: van 376 tot 1556 Watt (10 V)
- 7/12/27°C: van 884 tot 3659 Watt (10 V)
- 35/30/20°C: van 478 tot 1977 Watt (10 V)

**CONFIGUREERBAAR TOESTEL 12**

Waterzijdige & elektrische aansluiting op maat van uw installatie

- hoogte 56 cm
- lengte 75, 110, 155 of 190 cm
- 16/18/27°C: van 376 tot 1556 Watt (10 V)
- 7/12/27°C: van 884 tot 3659 Watt (10 V)
- 35/30/20°C: van 478 tot 1977 Watt (10 V)

PLAFONDMODEL

**PLUG & PLAY JIC 5**

Compleet toestel met temperatuurregeling via Jaga App, ventielset én voeding 230 V

- breedte 58 cm
- lengte 90, 125, 170 of 205 cm
- 16/18/27°C: van 376 tot 1556 Watt (10 V)
- 7/12/27°C: van 884 tot 3659 Watt (10 V)
- 35/30/20°C: van 478 tot 1977 Watt (10 V)

**CONFIGUREERBAAR TOESTEL 20**

Waterzijdige & elektrische aansluiting op maat van uw installatie

- breedte 58 cm
- lengte 90, 125, 170 of 205 cm
- 16/18/27°C: van 376 tot 1556 Watt (10 V)
- 7/12/27°C: van 884 tot 3659 Watt (10 V)
- 35/30/20°C: van 478 tot 1977 Watt (10 V)

BRIZA S NET ZERO BASE-LINE PLUG & PLAY WANDMODEL

We streven ernaar onze dynamische radiatoren zo installatie klaar mogelijk op de markt te brengen. Waar we vroeger slechts watertoevoer moesten aansluiten, is er nu ook een stroomvoorziening, een elektronische regeling en een thermostaat aansluiting nodig. Voor uw installatiegemak, hebben we een Plug & Play assortiment ontwikkeld. Dezelfde hoogwaardige kwaliteit, maar met alle aansluitopties voorgemonteerd. Bestel zorgeloos voor een moeiteloze installatie!

MOGELIJKE TEMPERATUURREGELINGEN

BEDIENINGSPANEEL (TPT)



Kamertemperatuur wordt ingesteld op het bedieningspaneel

- verwarmen van 16 tot 26°C
- koelen van 16 tot 26°C

JAGA APP (JIC)



- Met de **Jaga Home-app** hebben eindgebruikers volledige controle over hun binnenklimaat.
- Met de **Jaga Pro-app** kunnen installateurs van op afstand, hun werkzaamheden stroomlijnen, de productiviteit verbeteren en ondersteuning bieden aan hun klanten bieden.



ELEKTRISCHE AANSLUITING
Clamp connector voor elektrische aansluiting 24 VDC rechts, via 230 VAC voeding aan te sluiten

WATERZIJDIGE AANSLUITING (links)
voorgemonteerde ventielen, aansluiting Eurocone G 1/2" F

Aansluitset Euroconus met thermo-elektrische motor



set
289

KVS 0.8 - voorinstelling in 6 stappen

BRIZA S NET ZERO BASE-LINE PLUG & PLAY PLAFONDMODEL

Het éérste Plug & Play plafondmodel.
Regel uw comfort en optimaliseer uw installatie via de Jaga App.

MOGELIJKE TEMPERATUURREGELINGEN

JAGA APP (JIC)



- Met de **Jaga Home-app** hebben eindgebruikers volledige controle over hun binnenklimaat.
- Met de **Jaga Pro-app** kunnen installateurs van op afstand, hun werkzaamheden stroomlijnen, de productiviteit verbeteren en ondersteuning bieden aan hun klanten bieden.



WATERZIJDIGE AANSLUITING (links)
voorgemonteerde ventielen, aansluiting Eurocone G 1/2" F
Aansluitset Euroconus met thermo-elektrische motor



ELEKTRISCHE AANSLUITING
Clamp connector voor elektrische aansluiting 24 VDC rechts, via 230 VAC voeding aan te sluiten

set
289 **KVS 0.8 - voorinstelling in 6 stappen**

BRIZA S NET ZERO BASE-LINE PLUG & PLAY

STURINGEN

TEMPERATUURREGELING VIA BEDIENINGSPANEEL (TPT)



Kamertemperatuur wordt ingesteld op het bedieningspaneel

- verwarmen van 16 tot 26°C
- koelen van 16 tot 26°C

JAGA APP (JIC)



Jaga Home App (voor de eindgebruiker)

De Jaga Home app is een gebruiksvriendelijk platform dat speciaal is ontworpen voor eindgebruikers, zodat ze moeiteloos hun verwarmings- en koelingssystemen kunnen bedienen met slechts een paar clicks op hun smartphones of tablets. Of het nu gaat om het aanpassen van de temperatuur om de perfecte sfeer te creëren of het afstellen van de luchtstroom voor optimaal comfort, de Jaga Home app legt de volledige controle in de handen van de gebruiker.

De belangrijkste functies van de Jaga Home app zijn:

- **Afstandsbediening:** Beheer je verwarming en koeling vanaf elke locatie, voor ongekeerde flexibiliteit en gebruiksgemak.
- **Aanpasbare instellingen:** Pas de instellingen aan naar jouw voorkeuren, zodat je thuisomgeving altijd precies is zoals jij het wilt.
- **Inzicht in energie-efficiëntie:** Verkrijg waardevolle inzichten in energieverbruik en optimaliseer je systeem voor maximale efficiëntie, wat resulteert in besparingen op zowel energie als geld.
- **Intuïtieve interface:** Gebruiksvriendelijke interface waardoor de bediening eenvoudig en ongecompliceerd is.



WiFi



App

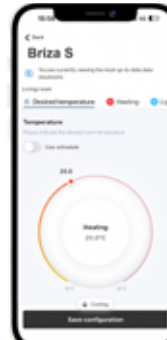
Jaga Home App



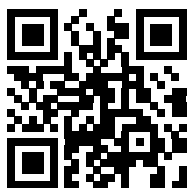
Selecteer het gewenste systeem

Programmeer je weekprogramma

Selecteer de gewenste temperatuur



Jaga Pro App



Jaga Pro app (voor de installateur)

Voor installateurs is de Jaga Pro app een krachtig hulpmiddel om projecten te beheren, klanten op afstand te ondersteunen en toegang te krijgen tot essentiële bronnen zoals handleidingen voor apparatuur en installatievideo's.

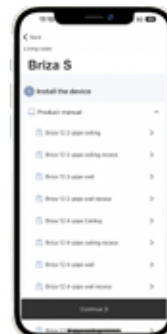
De belangrijkste functies van de Jaga Pro app zijn:

- **Projectbeheer:** Volg de voortgang van lopende projecten, van de eerste installatie tot onderhoud en ondersteuning, zodat alles van begin tot eind soepel verloopt.
- **Assistentie op afstand:** Diagnose stellen en problemen oplossen op afstand, zodat klanten snel en efficiënt ondersteuning krijgen zonder dat de installateur persoonlijk langs moet komen.
- **Toegang tot documentatie:** Directe toegang tot handleidingen en installatievideo's voor Jaga producten, zodat installateurs alle informatie binnen handbereik hebben.
- **Verbeterde klantenservice:** Lever uitzonderlijke service aan klanten door problemen snel en efficiënt op te lossen, waardoor de tevredenheid toeneemt en het vertrouwen groeit.

Project(en) aanmaken / beheren

Bekijk toesteldetails, inclusief foutmeldingen en bedieningspaneel

Raadpleeg productinformatie



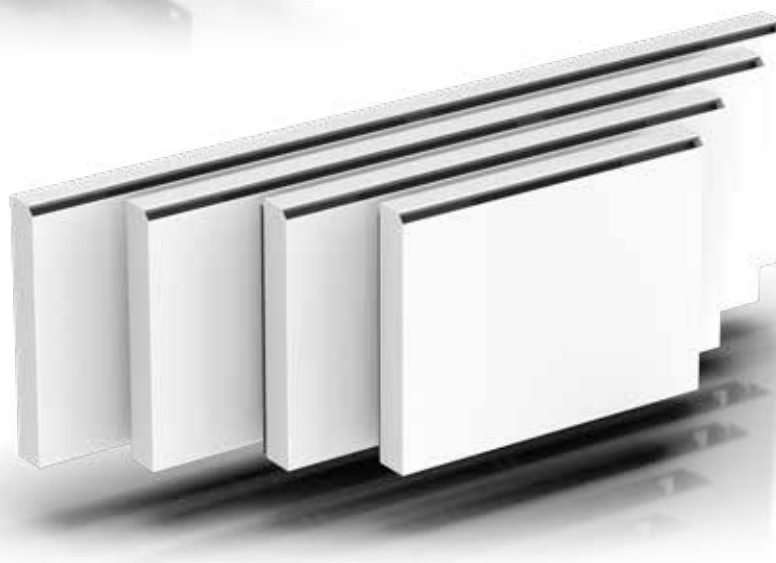
UNDER DEVELOPMENT

BRIZA S NET ZERO BASE-LINE PLUG & PLAY

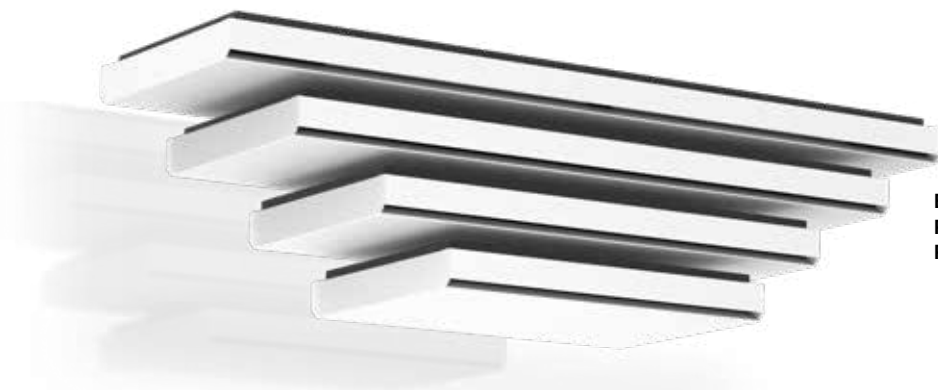
GAMMA



**Briza S Net Zero Base-Line
Plug & Play TPT
Wandmodel**



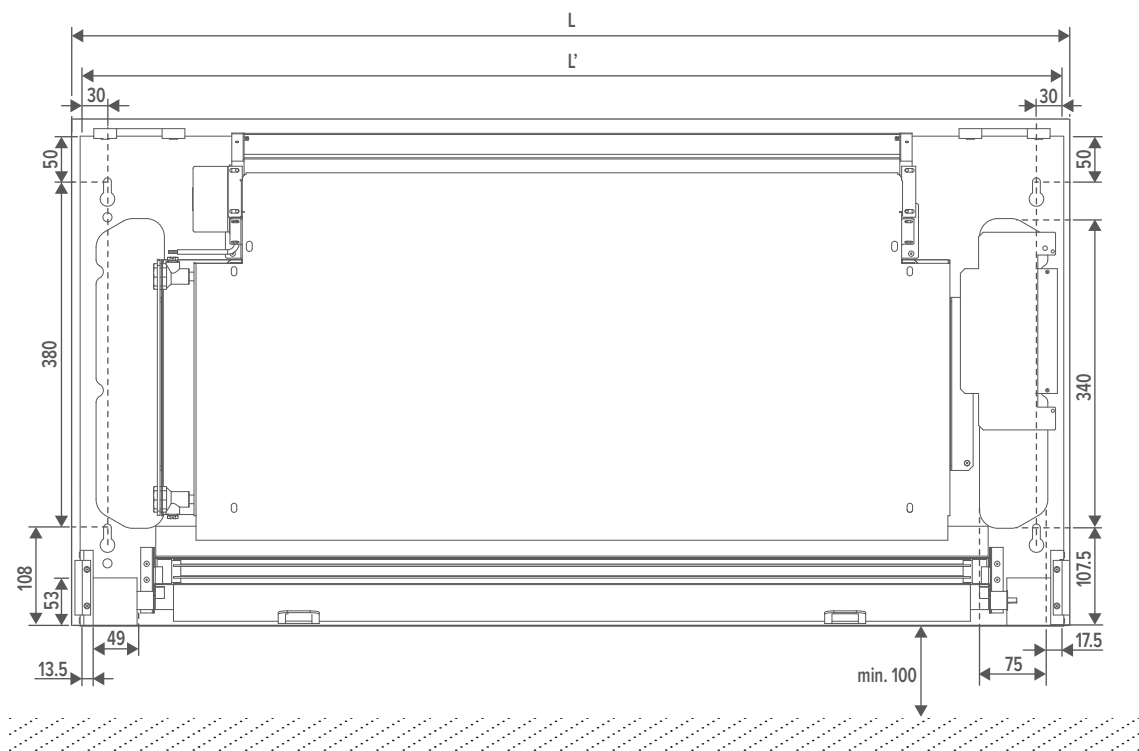
**Briza S Net Zero Base-Line
Plug & Play JIC
Wandmodel**



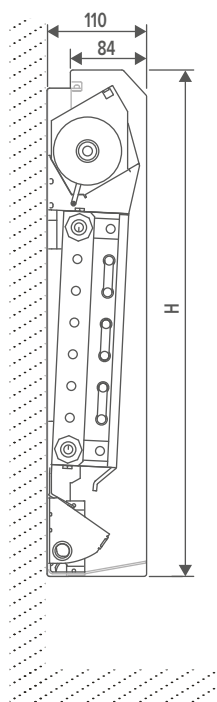
**Briza S Net Zero Base-Line
Plug & Play JIC
Plafondmodel**

BRIZA S NET ZERO BASE-LINE PLUG & PLAY

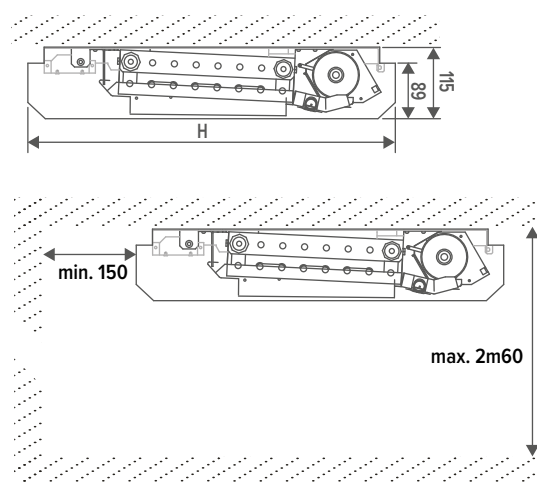
AFMETINGEN (in mm)



WANDMODEL (in mm)



PLAFONDMODEL (in mm)



BRIZA S NET ZERO BASE-LINE PLUG & PLAY

STANDAARD LEVERING

- gelakte bekleding uit sendzimir verzinkte staalplaat
- gelakt achterpaneel uit sendzimir verzinkte staalplaat
- uitblaasmond in de kleur van de bekleding voorzien van gitzwart gelakt honingraat rooster
- robuust binnenwerk uit electrolytisch verzinkt staal, voorzien van isolatie. Wordt voorgemonteerd op het achterpaneel.
- condensopvang met afvoer (voorzien van isolatie)
- aluminium-koper warmtewisselaar met hydrofiele coating
- tangentiële EC thermische ventilator(s)
- **geïntegreerde voeding 230 V**
- **voorgemonteerde aansluitset**

VERSIE TPT

- bedieningspaneel

VERSIE JIC

- Jaga Home app voor eindgebruiker / Jaga Pro app voor installateur

KLEUREN

Bekleding

Standaard kleuren

- verkeerswit RAL 9016 (133), soft touch licht gestructureerde satijn lak
- zandstraalgrijs (001), fine texture metallic lak
- off-black (145), soft touch licht gestructureerde satijn lak

Andere kleuren

zie Jaga kleurenkaart

Achterpaneel

Standaard kleur

- gitzwart (104) Soft touch licht gestructureerde satijn lak
- verkeerswit RAL 9016 (133), soft touch licht gestructureerde satijn lak (enkel plafondmodell)

AANSLUITING

Standaard

- waterzijdige aansluitingen links
- clamp connector voor elektrische aansluiting 24 VDC rechts, via externe voeding aan te sluiten

Optioneel

Waterzijdig rechts, elektrisch links. Aansluitcode **L** vervangen door **R**. Geen meerprijs.

BESTELCODE PLUG & PLAY WANDMODEL

BNZW 056 **075** OS **XXX** **L** BL **DDD**

Sturing: TPT: D01
JIC: J01

Aansluiting: Standaard: L
Optioneel: R

Kleur bekleding

Lengte

BESTELCODE PLUG & PLAY PLAFONDMODEL

BNZC 058 **090** OS **XXX** **X** **L** BL J01

Aansluiting: Standaard: L
Optioneel: R

Kleur achterpaneel:
Gitzwart (104): B
Verkeerswit (133): W

Kleur bekleding

Lengte



Klemkoppelingen 3/4" Euroconus los bijbestellen

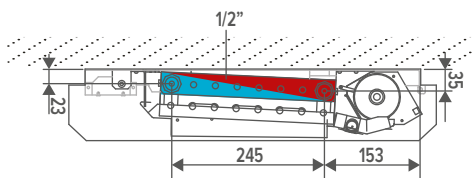
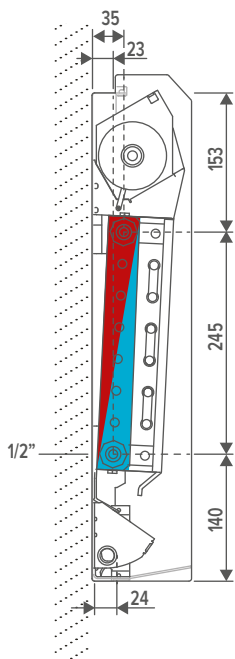


Condenserend koelen met een plafondmodel?
Voeg een condenspomp toe aan je bestelling!
(bv. BNZC 058 090 OS 133 B L BL J01 C)

WATERZIJDIGE AANSLUITING

WANDMODEL (in mm)

PLAFONDMODEL (in mm)



ELEKTRISCHE AANSLUITING

- Bij warmte- of koude vraag opent een BMS/Domotica systeem of een JAGA-thermostaat het thermo-elektrische ventiel.
- Bij warmte- of koudevraag opent de JAGA-thermostaat / Jaga-sturing het thermo-elektrisch ventiel.

BRIZA S NET ZERO BASE-LINE PLUG & PLAY WANDMODEL

				STUURSPANNING U V	KOELEN (niet condensierend) kamer temperatuur 27°C			VERWARMEN kamer temperatuur 20°C				GELUIDSDRUKNIVEAU dB(A)	LUCHTDEBIET m³/u	ENERGIEVERBRUIK Watt	BESTELCODE
HOOGTE H cm	LENGTE L cm	TYPE T	U		16/18 Watt	7/12 Watt	7/12 Watt	35/30 Watt	45/40 Watt	50/45 Watt	55/45 Watt				
BNZW 056 075 S	2	28	68	48	87	107	116	<20	32	1.0	BNZW 056 075 0S XXX L BL DDD				
	4	151	368	263	186	338	414	23.5	63	1.4					
	6	250	603	437	304	552	675	28.5	95	2.4					
	8	326	775	568	401	729	892	35.0	123	3.8					
	10	376	884	656	478	868	1062	40.5	160	6.5					
110 S	2	55	136	96	96	174	214	22.0	55	1.1	BNZW 056 110 0S XXX L BL DDD				
	4	302	736	527	372	676	828	30.0	100	1.9					
	6	501	1206	874	607	1104	1351	35.5	170	4.1					
	8	651	1549	1135	802	1457	1783	41.5	228	7.7					
	10	752	1768	1311	955	1736	2125	46.0	281	13.2					
155 S	2	86	213	151	151	274	335	22.5	56	2.0	BNZW 056 155 0S XXX L BL DDD				
	4	474	1155	827	584	1061	1299	30.0	130	3.4					
	6	786	1892	1371	953	1732	2120	36.5	227	6.5					
	8	1022	2431	1782	1259	2287	2799	42.5	331	11.5					
	10	1180	2775	2058	1499	2725	3335	48.0	392	19.7					
190 S	2	114	281	199	199	361	442	24.0	60	2.1	BNZW 056 190 0S XXX L BL DDD				
	4	625	1523	1090	770	1399	1713	31.0	176	3.8					
	6	1037	2495	1808	1257	2284	2796	37.5	299	8.2					
	8	1347	3205	2350	1660	3015	3691	44.0	403	15.4					
	10	1556	3659	2714	1977	3593	4397	49.0	503	26.4					

Afgiftes gemeten volgens EN 16430

*Geluidsmeting volgens ISO 3741:2010, op 2 m van het toestel en met een aangenomen ruimtedemping van 8 dB(A) / inhoud lokaal 100 m³ / nagalmtijd 0.5 sec.

Kleur bekleding |
Aansluiting: Standaard: L
Optioneel: R |
Sturing: TPT: D01
JIC: J01 |

BRIZA S NET ZERO BASE-LINE PLUG & PLAY PLAFONDMODEL

Breedte B cm	Lengte L cm	Type T	Stuurspanning U V	KOELEN (niet condensend) kamer temperatuur 27°C			VERWARMEN kamer temperatuur 20°C				Geluidsrukniveau dB(A)	Luchtdebiet m³/u	Energieverbruik Watt	Bestelcode
				16/18 Watt	7/12 Watt	7/12 Watt	35/30 Watt	45/40 Watt	50/45 Watt	55/45 Watt				
BNZC 058	090	S	2	28	68	48	48	87	107	116	<20	32	1.0	BNZC 058 090 0S XXX X L BL J01
			4	151	368	263	186	338	414	448	23.5	63	1.4	
			6	250	603	437	304	552	675	732	28.5	95	2.4	
			8	326	775	568	401	729	892	966	35.0	123	3.8	
			10	376	884	656	478	868	1062	1151	40.5	160	6.5	
125	S	2	55	136	96	96	174	214	231	22.0	55	1.1	BNZC 058 125 0S XXX X L BL J01	
		4	302	736	527	372	676	828	897	30.0	100	1.9		
		6	501	1206	874	607	1104	1351	1464	35.5	170	4.1		
		8	651	1549	1135	802	1457	1783	1933	41.5	228	7.7		
		10	752	1768	1311	955	1736	2125	2303	46.0	281	13.2		
170	S	2	86	213	151	151	274	335	363	22.5	56	2.0	BNZC 058 170 0S XXX X L BL J01	
		4	474	1155	827	584	1061	1299	1408	30.0	130	3.4		
		6	786	1892	1371	953	1732	2120	2298	36.5	227	6.5		
		8	1022	2431	1782	1259	2287	2799	3033	42.5	331	11.5		
		10	1180	2775	2058	1499	2725	3335	3614	48.0	392	19.7		
205	S	2	114	281	199	199	361	442	479	24.0	60	2.1	BNZC 058 205 0S XXX X L BL J01	
		4	625	1523	1090	770	1399	1713	1856	31.0	176	3.8		
		6	1037	2495	1808	1257	2284	2796	3030	37.5	299	8.2		
		8	1347	3205	2350	1660	3015	3691	4000	44.0	403	15.4		
		10	1556	3659	2714	1977	3593	4397	4765	49.0	503	26.4		

Afgetes gemeten volgens EN 16430

*Geluidsmeting volgens ISO 3741:2010, op 2 m van het toestel en met een aangenomen ruimtedemping van 8 dB(A) / inhoud lokaal 100 m³ / nagalmtijd 0.5 sec.

Kleur bekleding

Kleur achterpaneel:

Gitzwart (104) : B

Verkeerswit (133): W

Aansluiting: Standaard: L

Optioneel: R

BRIZA S NET ZERO BASE-LINE WANDMODEL

TANGENTIËLE EC THERMISCHE VENTILATOR(S)

Tangentiële ventilators met EC-motor en aluminium vinnen zijn voorzien van kogellagers en geharste EPDM vibratie-demping ingebouwde EC-motor voor een veel lager energieverbruik en een langere levensduur

ROBUUST BINNENWERK

uit electrolytisch verzinkt staal, voorzien van isolatie. Wordt voorgemonteerd op het achterpaneel.

WARMTEWISSELAAR

met hydrofiele beschermlaag voor optimaal koelvermogen

WATERZIJDIGE AANSLUITINGEN links

CONDENSOPVANG met afvoernippel \varnothing 2 cm

GELAKTE BEKLEDING uit sendzimir verzinkte staalplaat



Verkeerswit 133



Zandstraalgrijs 001



Off-black 145

CONFIGUREERBAAR TOESTEL

ELEKTRISCHE AANSLUITING

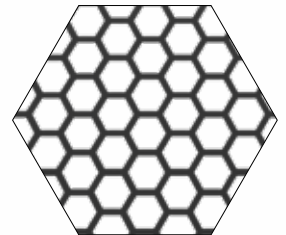
clamp connector voor elektrische aansluiting 24 VDC rechts,
via externe voeding aan te sluiten

ACHTERPANEEL (Gitzwart 104),

voor eenvoudige montage. Het paneel is voorzien van
uitsparingen voor waterzijdige - en elektrische aansluiting.

UITBLAASMOND

in de kleur van de bekleding voorzien
van gitzwart gelakt honingraat rooster

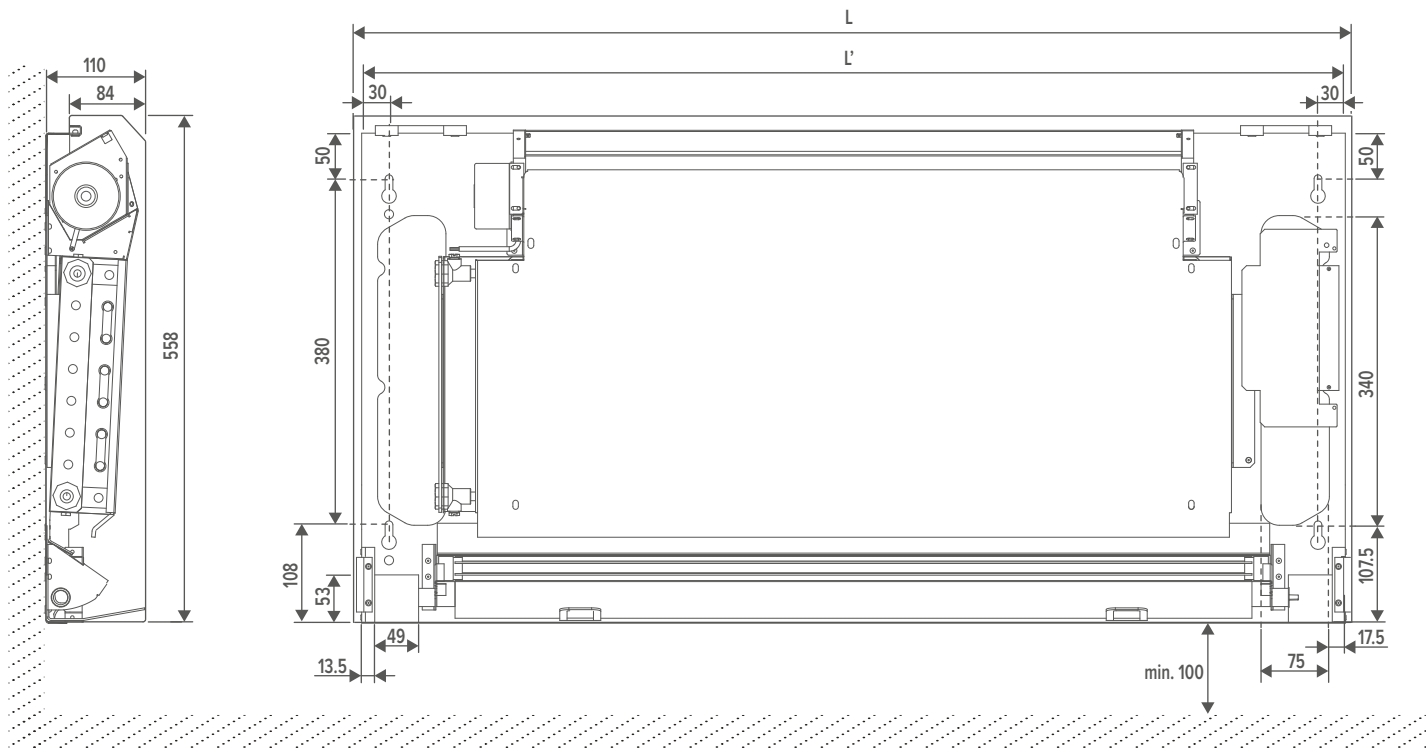


Honingraat rooster

BASE-LINE

BRIZA S NET ZERO BASE-LINE WANDMODEL

AFMETINGEN (in mm)



STANDAARD LEVERING

- gelakte bekleding uit sendzimir verzinkte staalplaat
- gelakt achterpaneel uit sendzimir verzinkte staalplaat
- uitblaasmond in de kleur van de bekleding voorzien van gitzwart gelakt honingraat rooster
- robuust binnenwerk uit electrolytisch verzinkt staal, voorzien van isolatie. Wordt voorgemonteerd op het achterpaneel.
- condensopvang met afvoer (voorzien van isolatie)
- aluminium-koper warmtewisselaar met hydrofiele coating
- tangentiële EC thermische ventilator(s)

KLEUREN

Bekleding

Standaard kleuren

- verkeerswit RAL 9016 (133), soft touch licht gestructureerde satijn lak
- zandstraalgrijs (001), fine texture metallic lak
- off-black (145), soft touch licht gestructureerde satijn lak

Andere kleuren

zie Jaga kleurenkaart

Achterpaneel

Standaard kleur

gitzwart (104) Soft touch licht gestructureerde satijn lak

AANSLUITING

Standaard

- waterzijdige aansluitingen links
- clamp connector voor elektrische aansluiting 24 VDC rechts, via externe voeding aan te sluiten

Optioneel

Waterzijdig rechts, elektrisch links. Aansluitcode **L** vervangen door **R**. Geen meerprijs.

BESTELCODE BRIZA S NET ZERO

BNZW 056 075 OS XXX L BL DDD

Sturing:

- Geen sturing: (niets invullen)
- Jaga BMS 0-10V regeling: D03
- Jaga 3-standenregeling: D05

Aansluiting: Standaard: L
Optioneel: R

Kleur bekleding
Lengte



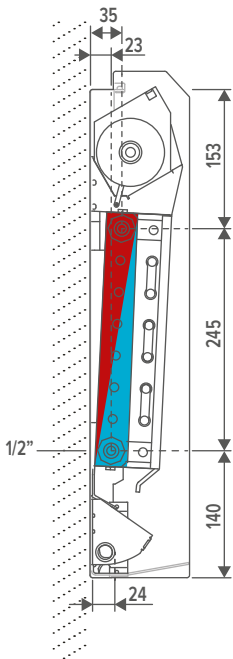
Klemkoppelingen 3/4"
Euroconus los bijbestellen



BRIZA S NET ZERO BASE-LINE WANDMODEL

WATERZIJDIGE AANSLUITING

AFMETINGEN (in mm)



AANSLUITMOGELIJKHEDEN

Aansluitset Euroconus met thermo-elektrische motor



set **289** **KVS 0.8 - voorinstelling in 6 stappen**

CODY B18 23 4...	230 VAC
CODY B18 24 4...	24V DC
CODY B18 10 4...	0...10V DC

code klemkoppeling invullen

Aansluitset Euroconus met 2 retourventielen G1/2" 90°



set **288** **KV 1.65**

CODY L01 00 4...

code klemkoppeling invullen

Klemkoppelingen 3/4" Euroconus

DUNWANDIG METAAL		KUNSTSTOF OF VPE/ALU	
CODE	Buis Ø	CODE	Buis Ø
112	12/1	612	12/2
114	14/1	614	14/2
115	15/1	616	16/2
116	16/1	618	18/2
118	18/1	619	16/1.5
		620	20/2

RVS aansluitflexibels 1/2"



CODE	Lengte	
7990 068	200 < 260 mm	2 stuks

BRIZA S NET ZERO BASE-LINE WANDMODEL

ELEKTRISCHE AANSLUITING

VOEDINGEN



Jaga toestellen zijn CE: EN-60335 gekeurd bij gebruik van de originele Jaga voedingen.

Waterdichte voeding 24 VDC met waterdichte aansluitwartel

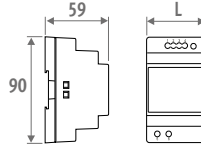


- met waterdichte aansluitwartel
- conform UL1310 - EN 60950-1 / Klasse II
- uitgangsspanning 24 VDC
- ingangsspanning 100 - 240 VAC
- uitgangsstroom 1.67 A
- vermogen 40 Watt
- afmetingen L 14.5 x B 4.5 x H 3.0 cm

CODE	
P (voeg "P" toe aan de bestelcode)	Voorgemonteerd

bv. BNZW 056 075 05 133 L BL D03 P

Voeding DIN-rail montage



- DIN-rail- of wandmontage in een schakelkast
- conform UL60950 / UL508 / EN 60950-1 / TUV EN61558-2-16 / Klasse II
- uitgangsspanning 24 VDC
- ingangsspanning 100 - 240 VAC
- schroefaansluiting
- LED indicator

CODE	L mm	VERMOGEN Watt	UITGANGSSTROOM A
7990 054	3.5	36	1.50
7990 055	5.3	60	2.50
7990 056	7.0	92	3.90
7990 057	10.3	150	6.25

MAXIMALE KABELLENGTE

Maximale kabelleengte in functie van het aantal toestellen. Contacteer Jaga voor meer info.

KABEL LENGTE (m)	AANTAL BRIZA S NET ZERO									
	10	20	30	40	50	60	70	80	90	100
BRIZA S L086										
1.5 mm ²	21	10	7	5	4	3	3	2	2	2
2.5 mm ²	35	17	11	8	7	5	5	4	3	3
BRIZA S L122										
1.5 mm ²	10	5	3	2	2	1	1	1	1	1
2.5 mm ²	17	8	5	4	3	2	2	2	1	1
BRIZA S L163										
1.5 mm ²	7	3	2	1	1	1	1			
2.5 mm ²	11	5	3	2	2	1	1	1	1	1
BRIZA S L199										
1.5 mm ²	5	2	1	1	1					
2.5 mm ²	8	4	2	2	1	1	1	1	1	

JDPC STURINGEN (OPTIONEEL)



Bedieningspaneel

TYPE	FUNCTIE	BEDIENINGSPANEEL	EXTERNE 0-10 V AANSTURING	2-PIJP	WATERTEMP. SENSOR	LUCHTTEMP. SENSOR
Jaga BMS 0-10V regeling (D03)		-	✓	✓	✓	-
Jaga 3-standenregeling (D05)		✓	-	✓	✓	-

GEEN JAGA JDPC STURING

- Bij warmte- of koude vraag opent een BMS/Domotica systeem of een JAGA-thermostaat het thermo-elektrische ventiel.
- Bij warmte- of koude vraag stuurt een BMS/Domotica systeem of een JAGA-thermostaat een 0-10VDC signaal. De ventilator draait proportioneel van het 0-10V DC signaal.

JAGA BMS 0-10V REGELING

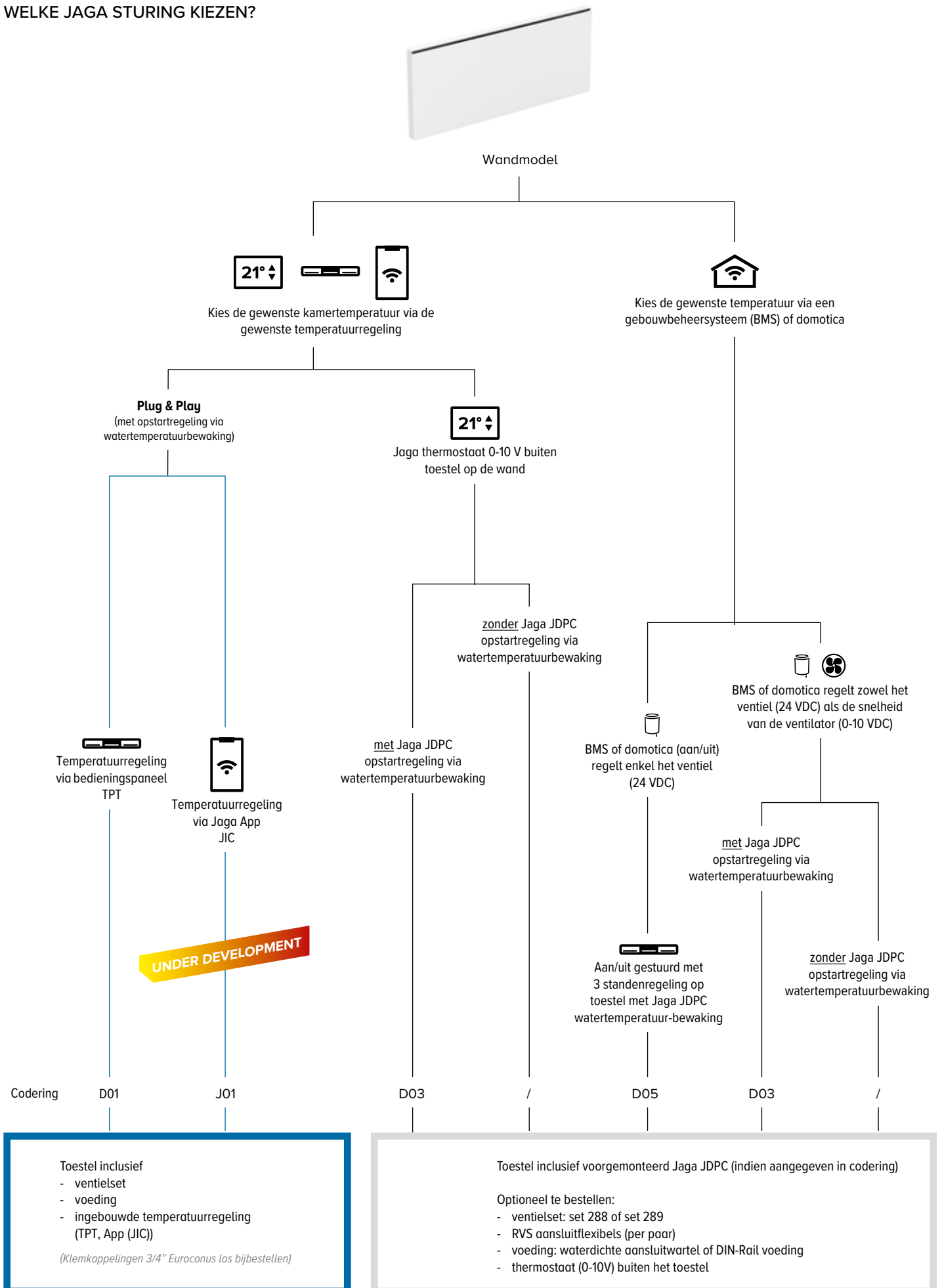
- Bij warmte- of koudevraag opent een BMS/Domotica systeem of JAGA-thermostaat het thermo-elektrische ventiel.
- Bij warmte- of koudevraag stuurt een BMS/Domotica systeem of JAGA-thermostaat een 0-10V signaal.
- Bij het herkennen van koud (<18°C) of warm (>28°C) water draait de ventilator proportioneel van het 0-10V signaal.

JAGA 3-STANDENREGELING

- Bij warmte- of koudevraag opent het BMS/Domotica systeem het thermo-elektrische ventiel.
- De ventilator draait op een vaste snelheid als het water de instelling van 28°C heeft bereikt.
- De ventilator draait op een vaste snelheid als het water de instelling van 18°C heeft bereikt.
- De gebruiker kiest manueel de gewenste mode via het bedieningspaneel / / / UIT. Het toestel kan op 3 snelheden draaien. Het toestel start op de laatst gekozen snelheid (1, 2 of 3), zodra de ingestelde watertemperatuur is bereikt.

BRIZA S NET ZERO BASE-LINE WANDMODEL

WELKE JAGA STURING KIEZEN?



BRIZA S NET ZERO BASE-LINE WANDMODEL

TECHNISCHE TABEL

HOOGTE H cm	LENGTE L cm	TYPE T	STUURSPANNING U V	KOELEN (niet condensierend) kamer temperatuur 27°C		KOELEN TOTAAL kamer temperatuur 27°C		KOELEN VOELBAAR kamer temperatuur 27°C		VERWARMEN kamer temperatuur 20°C				GELUIDSDRUKNIVEAU dB(A)	LUCHTDEBIET m³/u	ENERGIEVERBRUIK Watt	BESTELCODE
				16/18 Watt	7/12 Watt	7/12 Watt	35/30 Watt	45/40 Watt	50/45 Watt	55/45 Watt							
BNZW 056	075	S	2	28	68	48	48	87	107	116	<20	32	1.0	BNZW 056 075 0S XXX L BL DDD			
			4	151	368	263	186	338	414	448	23.5	63	1.4				
			6	250	603	437	304	552	675	732	28.5	95	2.4				
			8	326	775	568	401	729	892	966	35.0	123	3.8				
			10	376	884	656	478	868	1062	1151	40.5	160	6.5				
110	S	2	55	136	96	96	174	214	231	22.0	55	1.1	BNZW 056 110 0S XXX L BL DDD				
		4	302	736	527	372	676	828	897	30.0	100	1.9					
		6	501	1206	874	607	1104	1351	1464	35.5	170	4.1					
		8	651	1549	1135	802	1457	1783	1933	41.5	228	7.7					
		10	752	1768	1311	955	1736	2125	2303	46.0	281	13.2					
155	S	2	86	213	151	151	274	335	363	22.5	56	2.0	BNZW 056 155 0S XXX L BL DDD				
		4	474	1155	827	584	1061	1299	1408	30.0	130	3.4					
		6	786	1892	1371	953	1732	2120	2298	36.5	227	6.5					
		8	1022	2431	1782	1259	2287	2799	3033	42.5	331	11.5					
		10	1180	2775	2058	1499	2725	3335	3614	48.0	392	19.7					
190	S	2	114	281	199	199	361	442	479	24.0	60	2.1	BNZW 056 190 0S XXX L BL DDD				
		4	625	1523	1090	770	1399	1713	1856	31.0	176	3.8					
		6	1037	2495	1808	1257	2284	2796	3030	37.5	299	8.2					
		8	1347	3205	2350	1660	3015	3691	4000	44.0	403	15.4					
		10	1556	3659	2714	1977	3593	4397	4765	49.0	503	26.4					

Afgiftes gemeten volgens EN 16430

*Geluidsmeting volgens ISO 3741:2010, op 2 m van het toestel en met een aangenomen ruimtedemping van 8 dB(A) / inhoud lokaal 100 m³ / nagalmtijd 0.5 sec.

Kleur bekleding

Aansluiting: Standaard: L
Optioneel: R

Sturing: Geen sturing: (niets invullen)
Jaga BMS 0-10V regeling: D03
3-standenregeling: D05



Briza S Net Zero
BASE-Line H56 x L155
Millenium roze(155)

 16/18/27 °C	1180 Watt	(10 V)
 7/12/27 °C	2775 Watt	(10 V)
 35/30/20 °C	1499 Watt	(10 V)

BRIZA S NET ZERO BASE-LINE PLAFONDMODEL

ROBUUST BINNENWERK

uit electrolytisch verzinkt staal, voorzien van isolatie.
Wordt voormonteerd op het achterpaneel.

TANGENTIËLE EC THERMISCHE VENTILATOR(S)

Tangentiële ventilators met EC-motor en aluminium vinnen zijn voorzien van kogellagers en geharste EPDM vibratie-demping
ingebouwde EC-motor voor een veel lager energieverbruik en een langere levensduur

WATERZIJDIGE AANSLUITINGEN links

CONDENSOPVANG met afvoernippel \varnothing 2 cm

uit elektrolytisch verzinkte staalplaat donkergrijs gelakt RAL 7024

GELAKTE BEKLEDING uit sendzimir verzinkte staalplaat



Verkeerswit 133



Zandstraalgrijs 001



Off-black 145

CONFIGUREERBAAR TOESTEL

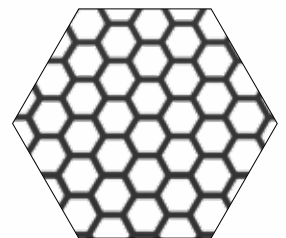
ACHTERPANEEL (Gitzwart 104),
voor eenvoudige montage. Het paneel is voorzien van
uitsparingen voor waterzijdige - en elektrische aansluiting.

ELEKTRISCHE AANSLUITING
clamp connector voor elektrische aansluiting 24 VDC rechts,
via externe voeding aan te sluiten

WARMTEWISSELAAR MET HYDROFIELE
beschermlaag voor optimaal koelvermogen

UITBLAASMOND
in de kleur van de bekleding voorzien van gitzwart gelakt honingraat rooster

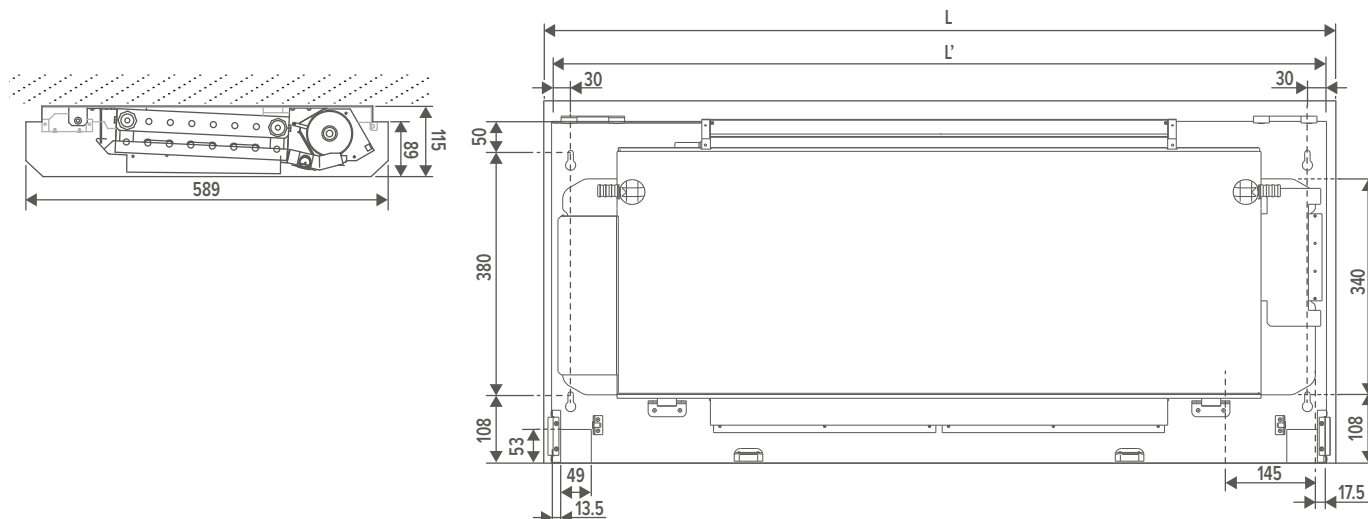
BASE-LINE



Honingraat rooster

BRIZA S NET ZERO BASE-LINE PLAFONDMODEL

AFMETINGEN (in mm)



STANDAARD LEVERING

- gelakte bekleding uit sendzimir verzinkte staalplaat
- gelakt achterpaneel uit sendzimir verzinkte staalplaat
- uitblaasmond in de kleur van de bekleding voorzien van gitzwart gelakt honingraat rooster
- robuust binnenwerk uit electrolytisch verzinkt staal, voorzien van isolatie. Wordt voorgemonteerd op het achterpaneel.
- condensopvang met afvoer uit electrolytisch verzinkte staalplaat (voorzien van isolatie)
- aluminium-koper warmtewisselaar met hydrofiele coating
- tangentiële EC thermische ventilator(s)

KLEUREN

Bekleding

Standaard kleuren

- verkeerswit RAL 9016 (133), soft touch licht gestructureerde satijn lak
- zandstraalgrijs (001), fine texture metallic lak
- off-black (145), soft touch licht gestructureerde satijn lak

Andere kleuren

zie Jaga kleurenkaart

Achterpaneel

Standaard kleur

- gitzwart (104) Soft touch licht gestructureerde satijn lak
- verkeerswit RAL 9016 (133), soft touch licht gestructureerde satijn lak

AANSLUITING

Standaard

- waterzijdige aansluitingen links
- clamp connector voor elektrische aansluiting 24 VDC rechts, via externe voeding aan te sluiten

Optioneel

Waterzijdig rechts, elektrisch links. Aansluitcode **L** vervangen door **R**. Geen meerprijs.

BESTELCODE BRIZA S NET ZERO

BNZC 058 090 0S XXX X L BL DDD

Sturing:

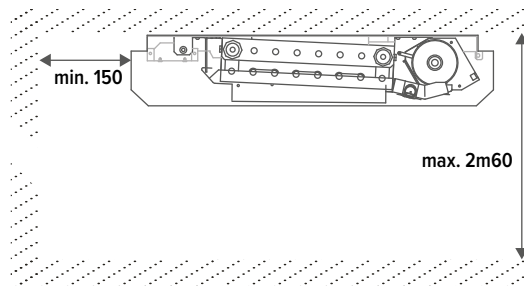
Geen sturing: (niets invullen)
Jaga BMS 0-10V regeling: D03
Jaga Aan/uit: D07

Aansluiting: Standaard: L
Optioneel: R

Kleur achterpaneel:
Gitzwart (104) : B
Verkeerswit (133): W

Kleur bekleding

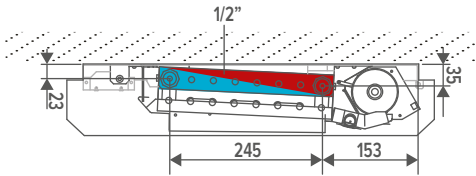
Lengte



BRIZA S NET ZERO BASE-LINE PLAFONDMODEL

WATERZIJDIGE AANSLUITING

AFMETINGEN (in mm)



AANSLUITMOGELIJKHEDEN

Aansluitset Euroconus met thermo-elektrische motor



RVS aansluitflexibels 1/2"



CODE	Lengte	
7990 068	200 < 260 mm	2 stuks

CONDENSOPLOSSINGEN

Condenspomp



CODE

C (voeg "C" toe aan de bestelcode) voorgemonteerd

bv. BNZC 058 090 0S 133 B L BL D03 **C**



Noodzakelijk bij Condenserend Koelen

set
289

KVS 0.8 - voorinstelling in 6 stappen

CODY B18 23 4...	230 VAC
CODY B18 24 4...	24V DC
CODY B18 10 4...	0...10V DC

code klemkoppeling invullen

Aansluitset Euroconus met
2 retourventielen G1/2" 90°



set
288

KV 1.65

CODY L01 00 4...

code klemkoppeling invullen

Klemkoppelingen 3/4" Euroconus

DUNWANDIG METAAL		KUNSTSTOF OF VPE/ALU	
CODE	Buis Ø	CODE	Buis Ø
112	12/1	612	12/2
114	14/1	614	14/2
115	15/1	616	16/2
116	16/1	618	18/2
118	18/1	619	16/1.5
		620	20/2

BRIZA S NET ZERO BASE-LINE PLAFONDMODEL

ELEKTRISCHE AANSLUITING

VOEDINGEN



Jaga toestellen zijn CE: EN-60335 gekeurd bij gebruik van de originele Jaga voedingen.

Waterdichte voeding 24 VDC met waterdichte aansluitwartel

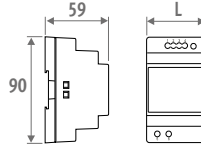


- met waterdichte aansluitwartel
- conform UL1310 - EN 60950-1 / Klasse II
- uitgangsspanning 24 VDC
- ingangsspanning 100 - 240 VAC
- uitgangsstroom 1.67 A
- vermogen 40 Watt
- afmetingen L 14.5 x B 4.5 x H 3.0 cm

CODE
P (voeg "P" toe aan de bestelcode) Voorgemonteerd

bv. BNZC 058 090 0S 133 B L BL D03 P

Voeding DIN-rail montage



- DIN-rail- of wandmontage in een schakelkast
- conform UL60950 / UL508 / EN 60950-1 / TUV EN61558-2-16 / Klasse II
- uitgangsspanning 24 VDC
- ingangsspanning 100 - 240 VAC
- schroefaansluiting
- LED indicator

CODE	L mm	VERMOGEN Watt	UITGANGSSTROOM A
7990 054	3.5	36	1.50
7990 055	5.3	60	2.50
7990 056	7.0	92	3.90
7990 057	10.3	150	6.25

MAXIMALE KABELLENGTE

Maximale kabelleengte in functie van het aantal toestellen. Contacteer Jaga voor meer info.

KABEL LENGTE (m)	AANTAL BRIZA S NET ZERO									
	10	20	30	40	50	60	70	80	90	100
BRIZA S L086										
1.5 mm ²	21	10	7	5	4	3	3	2	2	2
2.5 mm ²	35	17	11	8	7	5	5	4	3	3
BRIZA S L122										
1.5 mm ²	10	5	3	2	2	1	1	1	1	1
2.5 mm ²	17	8	5	4	3	2	2	2	1	1
BRIZA S L163										
1.5 mm ²	7	3	2	1	1	1	1			
2.5 mm ²	11	5	3	2	2	1	1	1	1	1
BRIZA S L199										
1.5 mm ²	5	2	1	1	1					
2.5 mm ²	8	4	2	2	1	1	1	1	1	

JDPC STURINGEN (OPTIONEEL)

JDPC (JAGA DYNAMIC PRODUCT CONTROLLER)



TYPE	FUNCTIE	BEDIENINGSPANEEL	EXTERNE 0-10 V AANSTURING	2-PIJP	WATERTEMP. SENSOR	LUCHTTEMP. SENSOR
Jaga BMS 0-10V regeling (D03)		-	✓	✓	✓	-
Jaga Aan/uit (D07)		✓	-	✓	✓	-

GEEN JAGA JDPC STURING

- Bij warmte- of koude vraag opent een BMS/Domotica systeem of een JAGA-thermostaat het thermo-elektrische ventiel.
- Bij warmte- of koude vraag stuurt een BMS/Domotica systeem of een JAGA-thermostaat een 0-10VDC signaal. De ventilator draait proportioneel van het 0-10V DC signaal.

JAGA BMS 0-10V REGELING

- Bij warmte- of koudevraag opent een BMS/Domotica systeem of JAGA-thermostaat het thermo-elektrische ventiel.
- Bij warmte- of koudevraag stuurt een BMS/Domotica systeem of JAGA-thermostaat een 0-10V signaal.
- Bij het herkennen van koud (<18°C) of warm (>28°C) water draait de ventilator proportioneel van het 0-10V signaal.

JAGA AAN/UIT

- Bij warmte- of koudevraag opent het BMS/Domotica systeem het thermo-elektrische ventiel.
- De ventilator draait op een vaste snelheid als het water de instelling van 28°C heeft bereikt.
- De ventilator draait op een vaste snelheid als het water de instelling van 18°C heeft bereikt.

BRIZA S NET ZERO BASE-LINE PLAFONDMODEL

TECHNISCHE TABEL

Breedte B cm	Lengte L cm	Type T	Stuurspanning U V	KOELEN (niet condensierend) kamer temperatuur 27°C		KOELEN TOTAAL kamer temperatuur 27°C		KOELEN VOELBAAR kamer temperatuur 27°C		VERWARMEN kamer temperatuur 20°C				Geluidsdruk niveau dB(A)	Lucht debiet m³/u	Energie verbruik Watt	Bestelcode
				16/18 Watt	7/12 Watt	7/12 Watt	35/30 Watt	45/40 Watt	50/45 Watt	55/45 Watt							
BNZC 058	090	S	2	28	68	48	48	87	107	116	<20	32	1.0	BNZC 058 090 0S XXX X L BL DDD			
			4	151	368	263	186	338	414	448	23.5	63	1.4				
			6	250	603	437	304	552	675	732	28.5	95	2.4				
			8	326	775	568	401	729	892	966	35.0	123	3.8				
			10	376	884	656	478	868	1062	1151	40.5	160	6.5				
125	S	2	55	136	96	96	174	214	231	22.0	55	1.1	BNZC 058 125 0S XXX X L BL DDD				
		4	302	736	527	372	676	828	897	30.0	100	1.9					
		6	501	1206	874	607	1104	1351	1464	35.5	170	4.1					
		8	651	1549	1135	802	1457	1783	1933	41.5	228	7.7					
		10	752	1768	1311	955	1736	2125	2303	46.0	281	13.2					
170	S	2	86	213	151	151	274	335	363	22.5	56	2.0	BNZC 058 170 0S XXX X L BL DDD				
		4	474	1155	827	584	1061	1299	1408	30.0	130	3.4					
		6	786	1892	1371	953	1732	2120	2298	36.5	227	6.5					
		8	1022	2431	1782	1259	2287	2799	3033	42.5	331	11.5					
		10	1180	2775	2058	1499	2725	3335	3614	48.0	392	19.7					
205	S	2	114	281	199	199	361	442	479	24.0	60	2.1	BNZC 058 205 0S XXX X L BL DDD				
		4	625	1523	1090	770	1399	1713	1856	31.0	176	3.8					
		6	1037	2495	1808	1257	2284	2796	3030	37.5	299	8.2					
		8	1347	3205	2350	1660	3015	3691	4000	44.0	403	15.4					
		10	1556	3659	2714	1977	3593	4397	4765	49.0	503	26.4					

Afgiftes gemeten volgens EN 16430

*Geluidsmeting volgens ISO 3741:2010, op 2 m van het toestel en met een aangenomen ruimtedemping van 8 dB(A) / inhoud lokaal 100 m³ / nagalmtijd 0.5 sec.

Kleur bekleding |

Kleur achterpaneel |

Aansluiting: Standaard: L |

Optioneel: R |

Sturing: Geen sturing: (niets invullen)

Jaga BMS 0-10V regeling: D03

Jaga Aan/uit: D07

Briza S Net Zero
BASE-Line B58 x L125
Zandsteen (157)

16/18/27 °C 752 Watts (10 V)
7/12/27 °C 1768 Watts (10 V)
35/30/20 °C 955 Watts (10 V)



BRIZA S NET ZERO BASE-LINE

JAGA THERMOSTAAT BUITEN TOESTEL

JRT-100 TB
ZWART



8751 050017

JRT-100 TW
WIT



8751 050019

JRT-100



8751 050012

JRT-200



8751 050013

RDG 160T



8751 050009

RDG264KN



8751 050018

	JRT-100 TB / TW	JRT-100	JRT-200	RDG 160T	RDG264KN
VOEDING					
voedingsspanning	24V DC	24V DC	24V DC	24V DC	24V DC
VERMOGEN / INANGSSPANNING					
ventiel 24V DC contact	2 (NO)	2 (NO)	-	-	-
potentiaal vrij contact	-	-	2 (NO)	3 (NO)	3 (NO)
ingang van sleutelkaartcontact	-	-	✓	✓	✓
ingang van venstercontact	-	-	-	✓	✓
ventilator (0 - 10 V DC)	max +/- 10 mA	max +/- 10 mA	max +/- 10 mA	max +/- 5 mA	max +/- 5 mA
manuele 3 standen snelheidsregelaar	✓	✓	✓	✓	✓
automodus	✓	✓	✓	✓	✓
TOEPASSINGEN					
2-pijp					
handbediend (H/C)	✓	✓	✓	✓	✓
auto (H/C) - watertemperatuurbewaking noodzakelijk	-	-	-	✓	✓
4-pijp					
handbediend (H/C)	✓	✓	✓	✓	✓
auto (H/C)	✓	✓	✓	✓	✓
AFMETINGEN					
voor wandopbouw	-	-	✓	✓	✓
voor wandinbouw	✓	✓	optioneel	optioneel	optioneel
FUNCTIE					
LCD display met achtergrondverlichting	-	✓	✓	✓	✓
LCD touchscreen met achtergrondverlichting	✓	-	-	-	-
beschermingsgraad IP20	-	-	-	-	-
beschermingsgraad IP30	✓	✓	✓	✓	✓
Ingebouwde CO2 sensor	-	-	-	-	✓
vochtsensor	-	-	-	-	✓
FUNCTIES					
programmeerbare tijdzones	✓	✓	✓	✓	✓
bediening via WIFI (smartphone app)	✓	-	-	-	-
vertraagde start ventilator	-	-	-	✓	✓
doorlopende ventilatorsnelheid	-	-	-	✓	✓
temperatuursensor 80 cm	✓	✓	optioneel	optioneel	optioneel

BRIZA S NET ZERO BASE-LINE

CORRECTIEFACTOREN

De opgegeven vermogens bij ΔT 50 zijn exacte waarden, gemeten volgens EN16430. Voor alle andere ΔT geeft deze tabel een berekende waarde aan de hand van een gemiddelde correctiefactor geldig voor alle afmetingen.

Op netzero.jaga.com kunt u berekeningstools downloaden met de exacte afgiftes. De online berekeningstools worden steeds up to date gehouden met de meest recente gegevens. Minieme afgifteverschillen tussen reeds gedrukte tabellen en de verschillende online berekeningstools zijn daarom volstrekt normaal en vallen binnen de door de norm vastgelegde tolerantie marges.

GEMIDDELDE CORRECTIEFACTOREN DYNAMISCHE PRODUCTEN - 75/65/20°C

Kamertemperatuur: 20°C

Gemiddelde N-waarde: 1.00

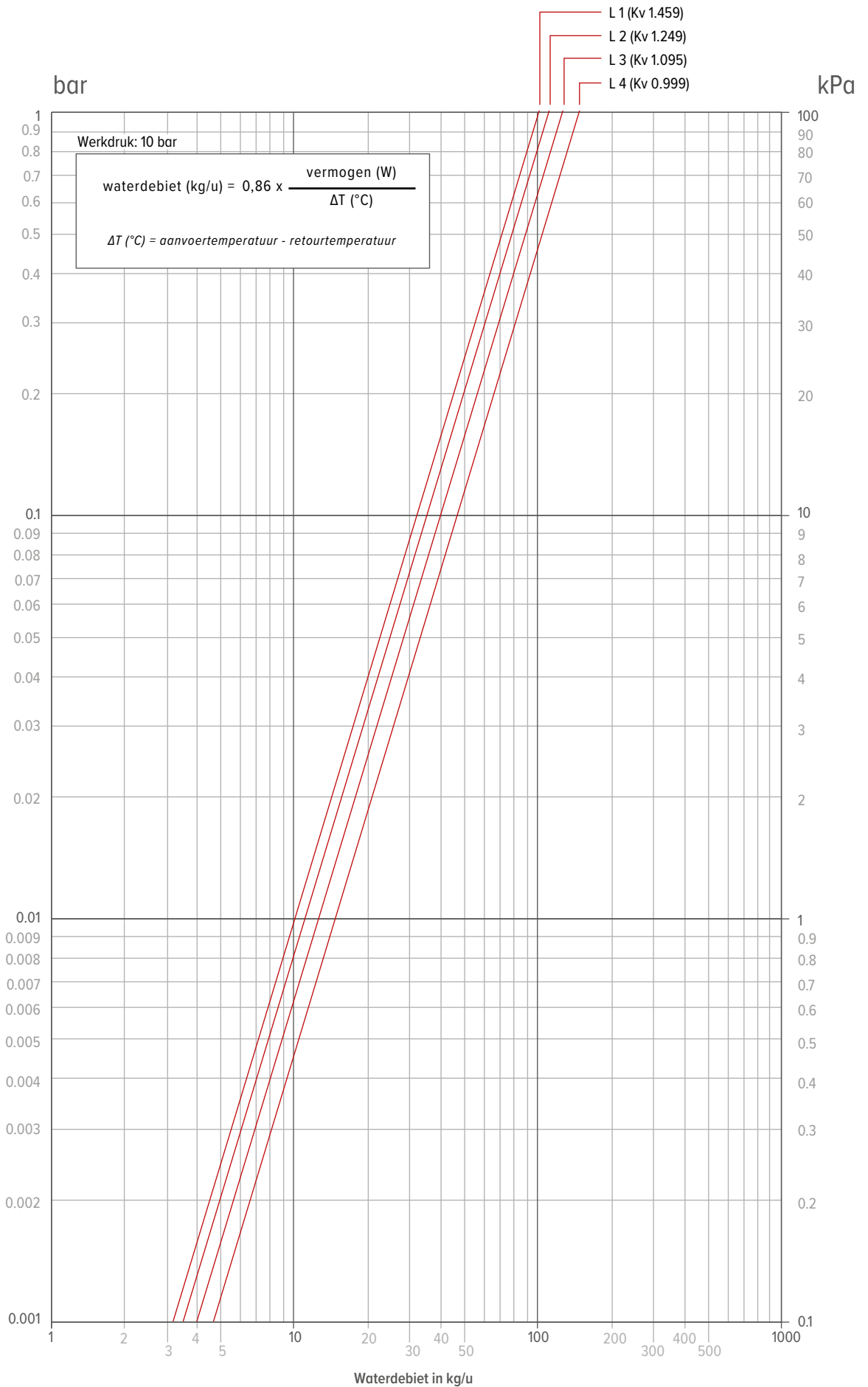
	TR	65	60	55	50	45	40	35	30	25
TA										
75		1.00	0.95	0.89	0.83	0.76	0.69	0.62	0.53	0.42
70		0.95	0.90	0.84	0.79	0.72	0.66	0.58	0.50	0.39
65			0.85	0.80	0.74	0.68	0.62	0.55	0.47	0.37
60				0.75	0.70	0.64	0.58	0.51	0.43	0.34
55					0.65	0.60	0.54	0.47	0.40	0.31
50						0.55	0.49	0.43	0.37	0.28
45							0.45	0.39	0.33	0.25
40								0.35	0.29	0.22
35									0.25	0.18
30										0.14

Kamertemperatuur: 24°C

Gemiddelde N-waarde: 1.00

	TR	65	60	55	50	45	40	35	30	25
TA										
75		0.92	0.86	0.81	0.74	0.68	0.61	0.52	0.42	0.26
70		0.87	0.82	0.76	0.70	0.64	0.57	0.49	0.39	0.24
65			0.77	0.72	0.66	0.60	0.53	0.46	0.37	0.22
60				0.67	0.62	0.56	0.49	0.42	0.34	0.20
55					0.57	0.52	0.46	0.39	0.31	0.18
50						0.47	0.41	0.35	0.27	0.15
45							0.37	0.31	0.24	0.13
40								0.27	0.20	0.11
35									0.17	0.08
30										0.06

DRUKVERLIES





jaga

CLIMATE
DESIGNERS

NEDERLAND KONVEKTCO NEDERLAND BV

Persoonlijk advies? Maak een afspraak in het Jaga adviescentrum in 's-Hertogenbosch!

+31 (0)73 631 23 60

info@jaga.nl
www.jaga.nl

BELGIË JAGA NV

Verbindingslaan 16
3590 Diepenbeek

+32 (0) 11 29 41 11

info@jaga.be
jaga.com