

**jaga**  
CLIMATE DESIGNERS



Briza **M** Net Zero  
BASE-Line

Dokonalé křivky,  
bezkonkurenční výkon





**STĚNOVÝ MODEL****PLUG & PLAY TPT**

Kompletní jednotka s regulací teploty pomocí předmontovaného ovládacího panelu, přípojovací sady a napájení 230 V.

- výška 42 nebo 56 cm
- délka 75, 95, 125 nebo 145 cm
- 16/18/27°C: od 214 až 1095 Wattů (10 V)
- 7/12/27°C: od 373 až 1910 Wattů (10 V)
- 35/30/20°C: od 413 až 2110 Wattů (10 V)

**PLUG & PLAY TB-**

Kompletní jednotka s Wi-Fi termostatem s dotykovou obrazovkou, regulátorem ventilátoru Jaga s integrovaným napájením 230 V, předmontovanou přípojovací sadou.

- výška 42 nebo 56 cm
- délka 75, 95, 125 nebo 145 cm
- 16/18/27°C: od 214 až 1095 Wattů (10 V)
- 7/12/27°C: od 373 až 1910 Wattů (10 V)
- 35/30/20°C: od 413 až 2110 Wattů (10 V)

**PLUG & PLAY JIC**

Kompletní jednotka s regulací teploty přes Jaga App, přípojovací sadou a napájením 230 V.

- výška 42 nebo 56 cm
- délka 75, 95, 125 nebo 145 cm
- 16/18/27°C: od 214 až 1095 Wattů (10 V)
- 7/12/27°C: od 373 až 1910 Wattů (10 V)
- 35/30/20°C: od 413 až 2110 Wattů (10 V)

**KONFIGUROVATELNÁ JEDNOTKA**

Hydraulické a elektrické přípojky na míru vaší instalaci.

- výška 42 nebo 56 cm
- délka 75, 95, 125 nebo 145 cm
- 16/18/27°C: od 214 až 1095 Wattů (10 V)
- 7/12/27°C: od 373 až 1910 Wattů (10 V)
- 35/30/20°C: od 413 až 2110 Wattů (10 V)

**STROPNÍ MODEL****PLUG & PLAY JIC**

Kompletní jednotka s regulací teploty přes Jaga App, přípojovací sadou a napájením 230 V.

- Šířka 42 nebo 56 cm
- délka 75, 95, 125 nebo 145 cm
- 16/18/27°C: od 214 až 1095 Wattů (10 V)
- 7/12/27°C: od 373 až 1910 Wattů (10 V)
- 35/30/20°C: od 413 až 2110 Wattů (10 V)

**KONFIGUROVATELNÁ JEDNOTKA**

Hydraulické a elektrické přípojky na míru vaší instalaci.

- Šířka 42 nebo 56 cm
- délka 75, 95, 125 nebo 145 cm
- 16/18/27°C: od 214 až 1095 Wattů (10 V)
- 7/12/27°C: od 373 až 1910 Wattů (10 V)
- 35/30/20°C: od 413 až 2110 Wattů (10 V)

# BRIZA M NET ZERO **BASE-LINE PLUG & PLAY** STĚNOVÝ MODEL

Usilujeme o to, aby naše dynamická tělesa byla co nejvíce připravena k instalaci. Tam, kde jsme dříve museli řešit pouze připojení na přívod vody, je nyní zapotřebí také umístit napájecí zdroj, elektronický řídicí systém a připojení termostatu. Pro vaši pohodlnou instalaci jsme vyvinuli vysoce kvalitní produktovou řadu Plug & Play se všemi předmontovanými možnostmi připojení. Snadné objednání, instalace bez námahy, vše bez starostí!

## MOŽNOSTI REGULACE TEPLoty

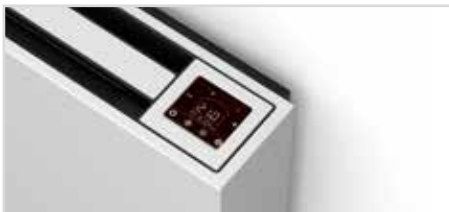
### OVLÁDACÍ PANEL (TPT)



Pokojeová teplota se nastavuje na ovládacím panelu

- topení a chlazení od 16 do 26°C

### INTEGROVANÝ WI-FI TERMOSTAT (BT)

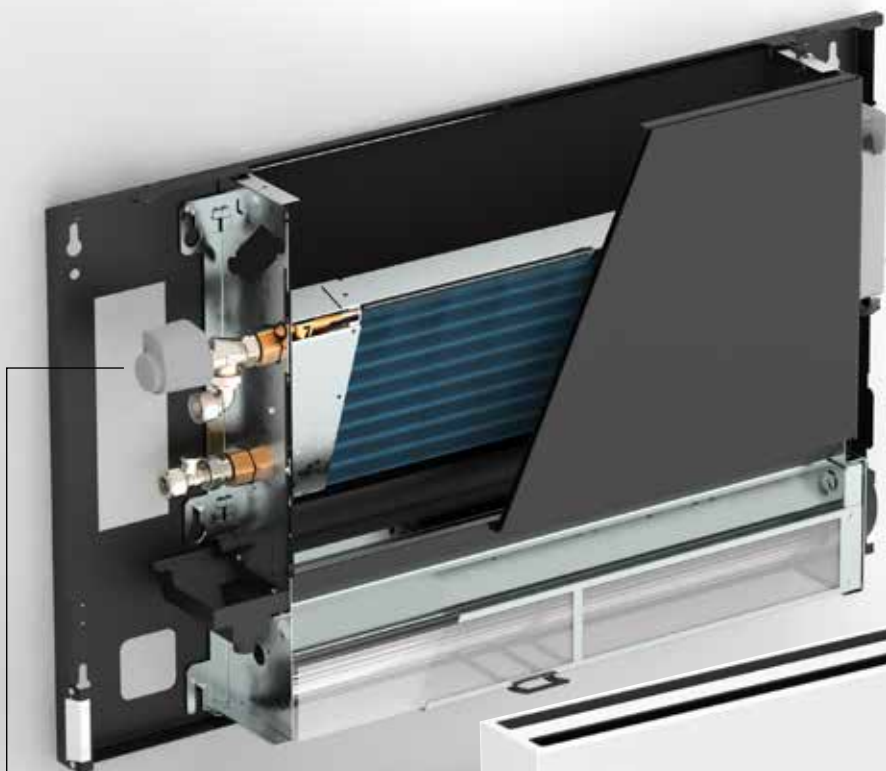


- LCD touch screen
- ovládání přes WIFI (smartphone app)
- programovatelná časová pásma 7 dní (1-7)

### JAGA APP (JIC)



- S aplikací Jaga Home mají koncoví uživatelé plnou kontrolu nad vnitřním klimatem
- s aplikací **Jaga Pro** získají instalační technici nástroj, který pomůže zefektivnit jejich práci na dálku, zvýšit produktivitu a nabídnout zákazníkům maximální podporu



### ELEKTRICKÉ PŘIPOJENÍ

Svorka pro elektrické připojení 24 VDC na pravé straně, lze připojit přes napájecí zdroj 230 VAC



**HYDRAULICKÉ PŘIPOJENÍ** (vlevo)  
předmontované ventily, připojení Eurokonus G 1/2" vnitřní závit

# BRIZA M NET ZERO **BASE-LINE PLUG & PLAY** STROPNÍ MODEL

Úplně první plug & play stropní model. Ovládejte své pohodlí a optimalizujte instalaci prostřednictvím aplikace Jaga.

## MOŽNOSTI REGULACE TEPLoty

### JAGA APP (JIC)



- S aplikací Jaga Home mají koncoví uživatelé plnou kontrolu nad vnitřním klimatem
- s aplikací **Jaga Pro** získají instalační technici nástroj, který pomůže zefektivnit jejich práci na dálku, zvýšit produktivitu a nabídnout zákazníkům maximální podporu



**HYDRAULICKÉ PŘIPOJENÍ** (vlevo)  
přemontované ventily, připojení  
Eurokonus G 1/2" vnitřní závit

### ELEKTRICKÉ PŘIPOJENÍ

Svorka pro elektrické připojení  
24 VDC na pravé straně, lze  
připojit přes napájecí zdroj  
230 VAC

# BRIZA M NET ZERO BASE-LINE PLUG & PLAY

## OVLÁDÁNÍ

### REGULACE TEPLoty POMOCÍ OVLÁDACÍHO PANELU (TPT)



Pokojová teplota se nastavuje na ovládacím panelu

- Topení od 16 do 26°C
- chlazení od 16 do 26°C

### INTEGROVANÝ WI-FI TERMOSTAT (BT)



- programovatelná časová pásma 7 dní (1-7)
- aansturing ventielen 24 VDC verwarmen/koelen
- LCD touch screen



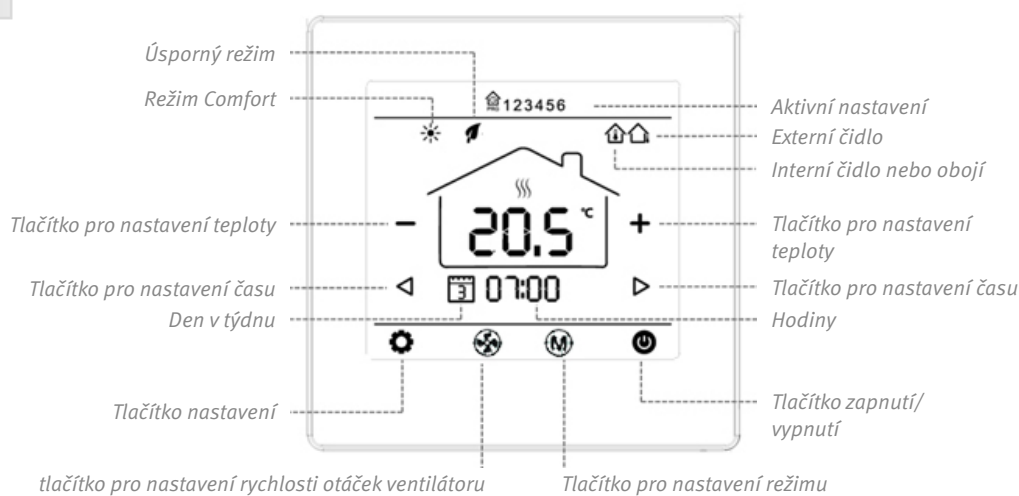
Dotykový displej



WiFi



App



- ovládání přes WIFI (smartphone app)

Ruční výběr nastavení požadované teploty



Nastavení týdenního programu



Vyberte požadovanou teplotu



## JAGA APP (JIC)



### Aplikace Jaga Home (pro koncového uživatele)

Aplikace Jaga Home je uživatelsky přívětivá platforma speciálně vyvinutá pro koncové uživatele, díky níž mohou bez námahy ovládat své systémy vytápění a chlazení pouhými několika kliknutími na svých chytrých telefonech nebo tabletech. Ať už jde o nastavení teploty, vytvoření dokonalé atmosféry nebo nastavení proudění vzduchu pro optimální pohodlí, aplikace Jaga Home vkládá uživatelům do rukou úplnou kontrolu.

Nejdůležitější funkce aplikace Jaga Home::

- Dálkové ovládání: dálkové ovládání: ovládejte svůj systém vytápění nebo chlazení odkudkoli. Snadné použití, bezkonkurenční flexibilita
- možnost přizpůsobení nastavení: upravte nastavení podle svých preferencí, aby byl váš domov vždy podle vašich představ
- Přehled o energetické účinnosti: díky cenným informacím o vaší spotřebě energie můžete optimalizovat svůj systém pro maximální účinnost a uspořit jak energii, tak i finance
- Intuitivní rozhraní: uživatelsky přívětivé rozhraní, které zjednodušuje ovládání



WiFi



App

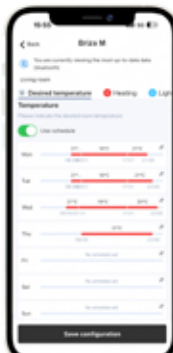
### Aplikace Jaga Home



*Zvolte požadovaný systém*



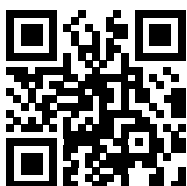
*Nastavení týdenního programu*



*Vyberte požadovanou teplotu*



### Aplikace Jaga Pro



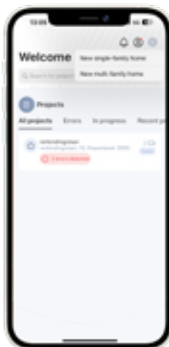
### Aplikace Jaga Pro (pro instalační techniky)

Pro instalační techniky je aplikace Jaga Pro výkonným nástrojem pro správu projektů, vzdálenou podporu a přístup k základním zdrojům, jako jsou manuály k hardwaru a instalační videa.

Nejdůležitější funkce aplikace Jaga Pro::

- řízení projektů: pro zajištění hladkého průběhu od začátku až do konce sledujte aktuálně probíhající projekty od počáteční instalace přes podporu až po údržbu
- Vzdálená pomoc: vzdálená diagnostika a řešení problémů pro rychlou a efektivní podporu zákazníka, aniž by musel být instalační technik osobně na místě
- přístup k dokumentaci: okamžitý přístup k manuálům a instalačním videím pro produkty Jaga, tedy všechny informace na dosah ruky
- vylepšený zákaznický servis: poskytnete zákazníkům výjimečné služby s rychlým a efektivním řešením problémů, výsledkem čehož je zvýšená spokojenost a důvěra

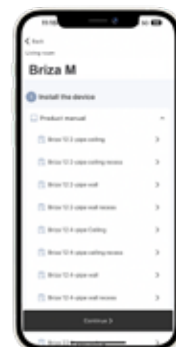
*Vytvořte/Spravujte Projekt(y)*



*Zobrazte podrobnosti o jednotce, včetně chybových hlášení a ovládacího panelu*



*Zobrazte informace o produktu*



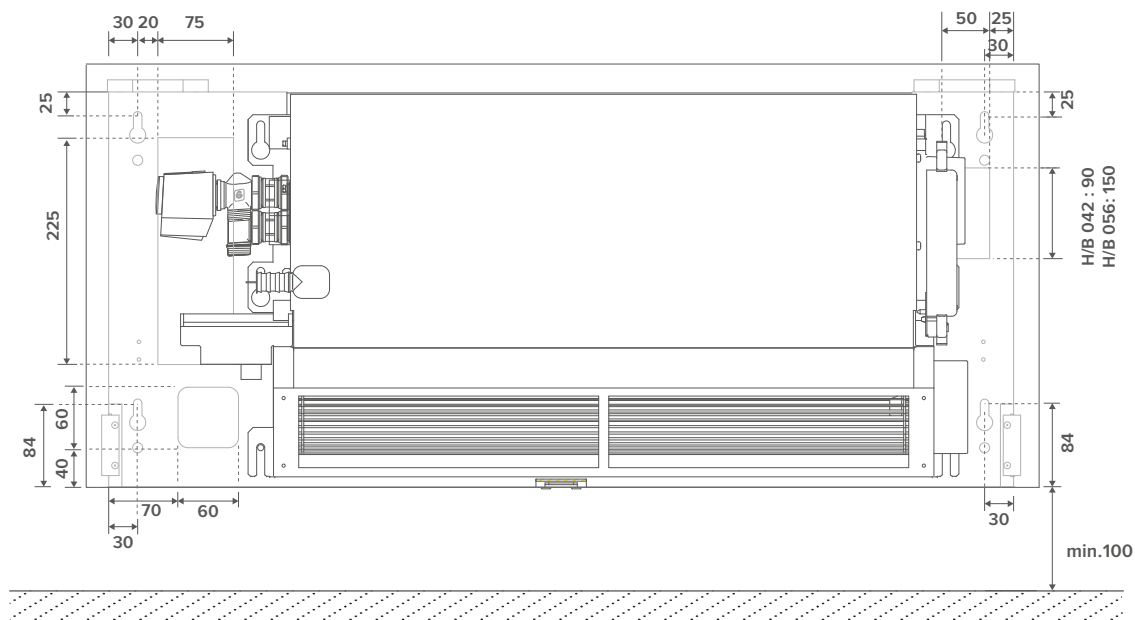
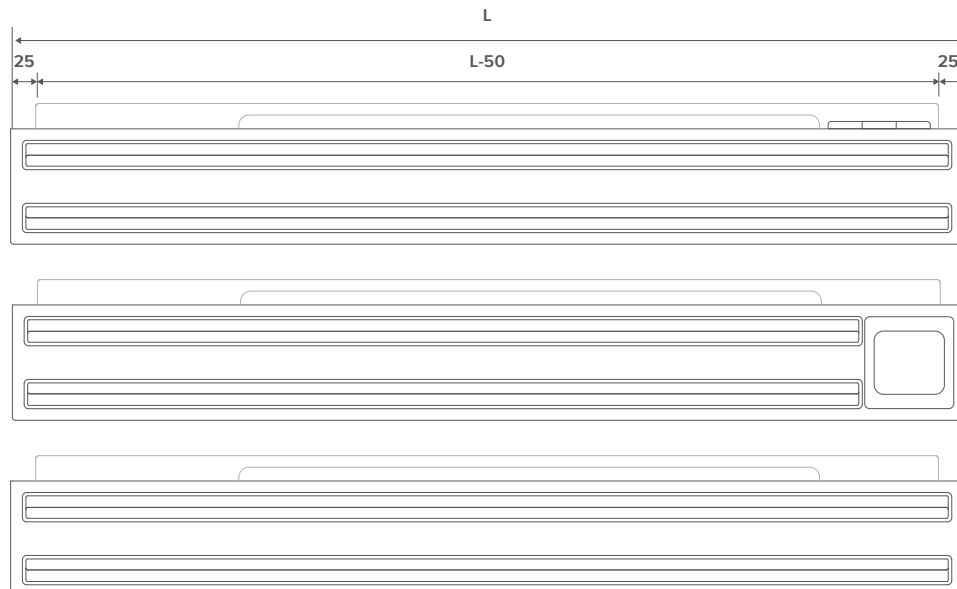
# BRIZA M NET ZERO BASE-LINE PLUG & PLAY

ROZMĚRY (v mm)

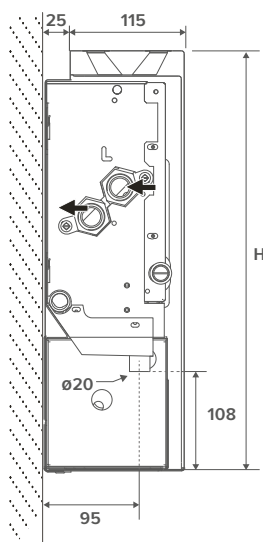
**Ovládací panel (TPT)**  
(k dispozici pouze jako stěnový model)

**Vestavěný termostat (TB)**  
(k dispozici pouze jako stěnový model)

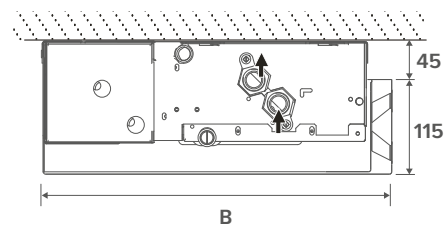
**Jaga App (JIC)**



**Stěnový model**



**Stropní Model**





# BRIZA M NET ZERO BASE-LINE PLUG & PLAY

## STANDARDNÍ DODÁVKA

- kryt z pozinkovaného ocelového plechu metodou Sendzimir
- lakovaný zadní panel z pozinkovaného ocelového plechu Sendzimir
- vývod vzduchu z lakovaného hliníku s černou mřížkou s otvory ve tvaru pláště
- robustní vnitřní díl z pozinkované oceli předmontovaný na zadním panelu (s izolací)
- sběrná vana kondenzátu s odtokem
- výměník tepla z mědi a hliníku s hydrofobním nátěrem
- tangenciální EC ventilátor(y) se vzduchovým filtrem z ušlechtilé oceli
- integrovaný zdroj napětí 230V
- předmontovaná přípojovací sada

## Verze TPT

- Ovládací panel

## Verze TB

- Wi-Fi termostat (černý) s dotykovou obrazovkou

## Verze JIC

- Aplikace Jaga Home pro koncového uživatele / Jaga Pro pro instalační techniky

## BARVY

### Kryt

#### Standardní barvy

- dopravní bílá RAL 9016 (133), jemně strukturovaný povrch
- pískovaně šedá metalíza (001), jemná metalická struktura
- černošedá (145), jemně strukturovaný saténový povrch

#### Další barvy

viz vzorník barev Jaga

### Zadní panel

#### Standardní barva

- černá MAT (104), Jemně strukturovaný povrch
- dopravní bílá RAL 9016 (133), jemně strukturovaný povrch (enkel mogelijk bij plafondmodel)

### Vývod vzduchu

#### Standardní barva

černá MAT (104), Jemně strukturovaný povrch

## PŘIPOJENÍ

- hydraulické připojení vlevo
- svorka pro elektrické připojení 24VDC, vpravo, pro zapojení přes externí zdroj napětí

## Volitelné

Hydraulické vpravo, elektrické vlevo. Kód připojení **L** nahraďte kódem **R**. Bez příplatku.

## OBJEDNACÍ KÓD PLUG & PLAY STĚNOVÝ MODEL

BNZW 042 075 OM XXX 2 L BL D01

Ovládní: TPT: D01

TB: F01 TB

JIC: J01

Připojení: Standardní: L  
Volitelné: R

Barva krytu

Délka

Výška

## OBJEDNACÍ KÓD PLUG & PLAY STROPNÍ MODEL

BNZC 042 075 OM XXX X 2 L BL J01

Připojení: Standardní: L  
Volitelné: R

Barva zadního panelu:

- Černá MAT (104) : B

- Dopravní bílá (133): W

Barva krytu

Délka

Šířka



Neobsahuje svěrné šroubení 3/4" na Eurokonus samostatně

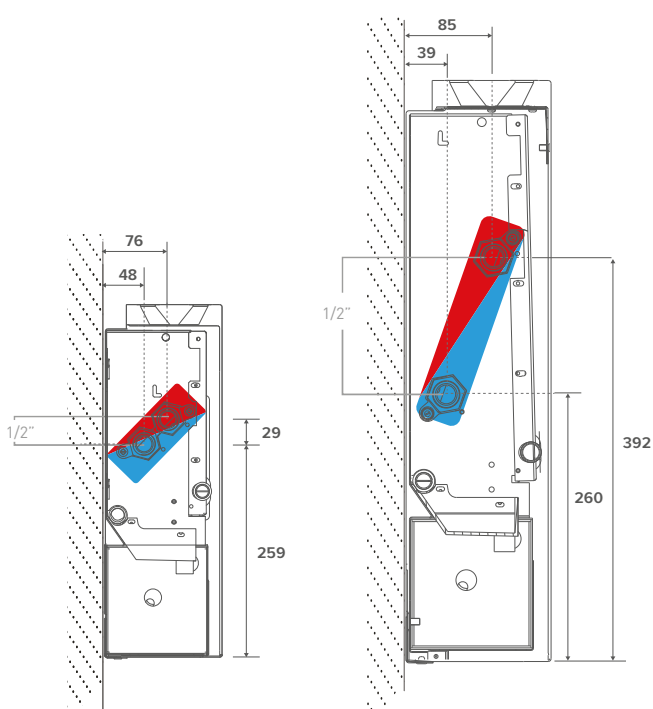


Kondenzační chlazení se stropním modelem?  
Připojte k objednávce čerpadlo kondenzátu!  
(8773 0101)

## HYDRAULICKÉ PŘIPOJENÍ

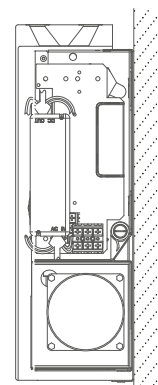
Výška 42

Výška 56



## ELEKTRICKÉ PŘIPOJENÍ

- Při požadavku na topení nebo chlazení dojde k otevření termoelektrického ventilu prostřednictvím Jaga termostatu/ Jaga ovládní
- Při detekci studené (<18°C) nebo horké (>28°C) vody, ventilátor běží úměrně signálu 0-10V.



# BRIZA M NET ZERO BASE-LINE PLUG & PLAY STĚNOVÝ MODEL

VÝŠKA H cm	DĚLKA L cm	TYP T	OVLÁDACÍ NAPĚTÍ U V	CHLAZENÍ (nekonvenční) Pokojová teplota 27°C			VÝKON CHLAZENÍ CELKOVÝ Pokojová teplota 27°C				VÝKON CHLAZENÍ (ZNATELNÝ) Pokojová teplota 27°C				TOPENÍ Pokojová teplota 20°C				AKUSTICKÝ VÝKON dB(A)	PRŮTOK VZDUCHU m³/h	SPOTŘEBA ENERGIE Watty	OBJEDNACÍ KÓD
				16/18 Watty	7/12 Watty	7/12 Watty	35/30 Watty	45/40 Watty	50/45 Watty	55/45 Watty	35/30 Watty	45/40 Watty	50/45 Watty	55/45 Watty								
BNZW 042	075	M	2	115	284	201	223	406	497	538	18.5	64	1.6	BNZW 042 075 OM XXX 2 L BL D01								
				4	135	328	235	256	465	569	617	29.4	101		2.6							
				6	159	382	276	296	537	657	712	31.3	141		4.3							
				8	185	441	323	346	629	770	834	37.3	178		7.2							
				10	214	503	373	413	751	919	996	42.5	214		13.0							
095	M	2	191	472	334	382	695	850	921	24.0	108	2.5	BNZW 042 095 OM XXX 2 L BL D01									
			4	217	529	379	421	764	935	1014	30.0	172		4.3								
			6	252	607	440	445	808	989	1072	36.8	223		7.2								
			8	297	707	518	555	1009	1234	1338	41.5	287		11.5								
			10	352	828	614	680	1236	1513	1640	44.5	346		18.0								
125	M	2	313	773	547	602	1093	1338	1450	24.6	146	2.6	BNZW 042 125 OM XXX 2 L BL D01									
			4	347	845	605	672	1222	1495	1620	30.2	221		4.8								
			6	396	953	691	765	1389	1700	1843	37.0	298		8.0								
			8	465	1106	811	895	1626	1991	2157	42.5	381		14.0								
			10	559	1314	974	1081	1963	2403	2604	47.0	448		24.0								
145	M	2	412	1015	718	742	1348	1650	1788	25.7	173	2.8	BNZW 042 145 OM XXX 2 L BL D01									
			4	450	1097	785	842	1529	1872	2028	30.5	268		5.5								
			6	505	1215	881	964	1751	2143	2323	37.3	373		10.3								
			8	584	1390	1019	1126	2046	2505	2714	43.0	466		18.5								
			10	698	1640	1216	1347	2448	2996	3247	47.0	510		28.8								
056 075	M	2	170	419	296	346	629	770	835	19.2	81	2.0	BNZW 056 075 OM XXX 2 L BL D01									
			4	214	521	373	421	765	936	1014	25.2	118		3.2								
			6	256	617	447	495	899	1100	1193	32.2	154		5.5								
			8	296	705	517	568	1032	1263	1369	38.1	193		9.6								
			10	332	781	579	641	1164	1424	1544	42.5	228		16.8								
095	M	2	295	728	515	557	1012	1238	1342	23.0	116	2.2	BNZW 056 095 OM XXX 2 L BL D01									
			4	358	872	624	688	1250	1530	1658	27.8	176		3.6								
			6	426	1025	743	819	1488	1821	1973	34.4	238		5.7								
			8	492	1171	859	944	1716	2100	2276	39.9	291		9.6								
			10	550	1294	959	1060	1927	2358	2555	43.5	332		15.6								
125	M	2	474	1170	827	881	1601	1960	2124	23.1	153	2.8	BNZW 056 125 OM XXX 2 L BL D01									
			4	569	1387	993	1094	1988	2433	2636	29.1	236		5.4								
			6	676	1628	1179	1307	2374	2906	3149	36.5	321		10.0								
			8	783	1863	1365	1509	2742	3356	3637	42.5	398		18.0								
			10	877	2062	1529	1690	3071	3759	4074	46.5	467		28.8								
145	M	2	590	1455	1029	1116	2027	2481	2689	25.0	182	2.8	BNZW 056 145 OM XXX 2 L BL D01									
			4	709	1728	1237	1367	2484	3040	3295	30.8	270		5.5								
			6	843	2030	1471	1630	2962	3625	3929	37.5	360		10.0								
			8	977	2324	1704	1884	3424	4191	4542	42.8	455		18.0								
			10	1095	2575	1910	2110	3834	4692	5085	46.5	531		28.8								

Výkon měřen ve shodě s EN16430

\*Měření hluku podle normy ISO 3741: 2010, 2 m od zařízení s předpokládaným útlumem místnosti 8 dB (A) /obsah místnosti 100 m³/ doba dozvuku 0.5 sec.

Barva krytu

Připojení vlevo (L) nebo vpravo (R)

Ovládání: TPT: D01

TB: F01 TB

JIC: J01

# BRIZA M NET ZERO BASE-LINE PLUG & PLAY STROPNÍ MODEL

VÝŠKA H cm	DĚLKA L cm	TYP T	OVLÁDACÍ NAPĚTÍ U V	CHLAZENÍ (nekonzenzační) POKojová teplota 27°C			VÝKON CHLAZENÍ CELKOVÝ POKojová teplota 27°C				VÝKON CHLAZENÍ (ZNATELNÝ) POKojová teplota 27°C				TOPENÍ POKojová teplota 20°C				AKUSTICKÝ VÝKON dB(A)	PRŮTOK VZDUCHU m³/h	SPOTŘEBA ENERGIE Watty	OBJEDNACÍ KÓD
				16/18 Watty	7/12 Watty	7/12 Watty	35/30 Watty	45/40 Watty	50/45 Watty	55/45 Watty	35/30 Watty	45/40 Watty	50/45 Watty	55/45 Watty								
BNZC 042 075	M	2	2	115	284	201	223	406	497	538	18.5	64	1.6	BNZC 042 075 OM XXX X 2 L BL J01								
		4	4	135	328	235	256	465	569	617	29.4	101	2.6									
		6	6	159	382	276	296	537	657	712	31.3	141	4.3									
		8	8	185	441	323	346	629	770	834	37.3	178	7.2									
		10	10	214	503	373	413	751	919	996	42.5	214	13.0									
095	M	2	2	191	472	334	382	695	850	921	24.0	108	2.5	BNZC 042 095 OM XXX X 2 L BL J01								
		4	4	217	529	379	421	764	935	1014	30.0	172	4.3									
		6	6	252	607	440	445	808	989	1072	36.8	223	7.2									
		8	8	297	707	518	555	1009	1234	1338	41.5	287	11.5									
		10	10	352	828	614	680	1236	1513	1640	44.5	346	18.0									
125	M	2	2	313	773	547	602	1093	1338	1450	24.6	146	2.6	BNZC 042 125 OM XXX X 2 L BL J01								
		4	4	347	845	605	672	1222	1495	1620	30.2	221	4.8									
		6	6	396	953	691	765	1389	1700	1843	37.0	298	8.0									
		8	8	465	1106	811	895	1626	1991	2157	42.5	381	14.0									
		10	10	559	1314	974	1081	1963	2403	2604	47.0	448	24.0									
145	M	2	2	412	1015	718	742	1348	1650	1788	25.7	173	2.8	BNZC 042 145 OM XXX X 2 L BL J01								
		4	4	450	1097	785	842	1529	1872	2028	30.5	268	5.5									
		6	6	505	1215	881	964	1751	2143	2323	37.3	373	10.3									
		8	8	584	1390	1019	1126	2046	2505	2714	43.0	466	18.5									
		10	10	698	1640	1216	1347	2448	2996	3247	47.0	510	28.8									
056 075	M	2	2	170	419	296	346	629	770	835	19.2	81	2.0	BNZC 056 075 OM XXX X 2 L BL J01								
		4	4	214	521	373	421	765	936	1014	25.2	118	3.2									
		6	6	256	617	447	495	899	1100	1193	32.2	154	5.5									
		8	8	296	705	517	568	1032	1263	1369	38.1	193	9.6									
		10	10	332	781	579	641	1164	1424	1544	42.5	228	16.8									
095	M	2	2	295	728	515	557	1012	1238	1342	23.0	116	2.2	BNZC 056 095 OM XXX X 2 L BL J01								
		4	4	358	872	624	688	1250	1530	1658	27.8	176	3.6									
		6	6	426	1025	743	819	1488	1821	1973	34.4	238	5.7									
		8	8	492	1171	859	944	1716	2100	2276	39.9	291	9.6									
		10	10	550	1294	959	1060	1927	2358	2555	43.5	332	15.6									
125	M	2	2	474	1170	827	881	1601	1960	2124	23.1	153	2.8	BNZC 056 125 OM XXX X 2 L BL J01								
		4	4	569	1387	993	1094	1988	2433	2636	29.1	236	5.4									
		6	6	676	1628	1179	1307	2374	2906	3149	36.5	321	10.0									
		8	8	783	1863	1365	1509	2742	3356	3637	42.5	398	18.0									
		10	10	877	2062	1529	1690	3071	3759	4074	46.5	467	28.8									
145	M	2	2	590	1455	1029	1116	2027	2481	2689	25.0	182	2.8	BNZC 056 145 OM XXX X 2 L BL J01								
		4	4	709	1728	1237	1367	2484	3040	3295	30.8	270	5.5									
		6	6	843	2030	1471	1630	2962	3625	3929	37.5	360	10.0									
		8	8	977	2324	1704	1884	3424	4191	4542	42.8	455	18.0									
		10	10	1095	2575	1910	2110	3834	4692	5085	46.5	531	28.8									

Výkon měřen ve shodě s EN16430

\*Měření hluku podle normy ISO 3741: 2010, 2 m od zařízení s předpokládaným útlumem místnosti 8 dB (A) /obsah místnosti 100 m³/ doba dozvuku 0.5 sec.

Barva krytu

Barva zadního panelu: Černá MAT (104) : B  
Dopravní bílá (133): W

Připojení vlevo (L) nebo vpravo (R)

# BRIZA M NET ZERO **BASE-LINE** STĚNOVÝ MODEL

## **ROBUSTNÍ VNITŘNÍ**

díl z pozinkované oceli, s izolací, předmontovaný na zadním panelu

## **HYDRAULICKÉ PŘIPOJENÍ** (vlevo)

## **ZADNÍ PANEL** (černá MAT (104)

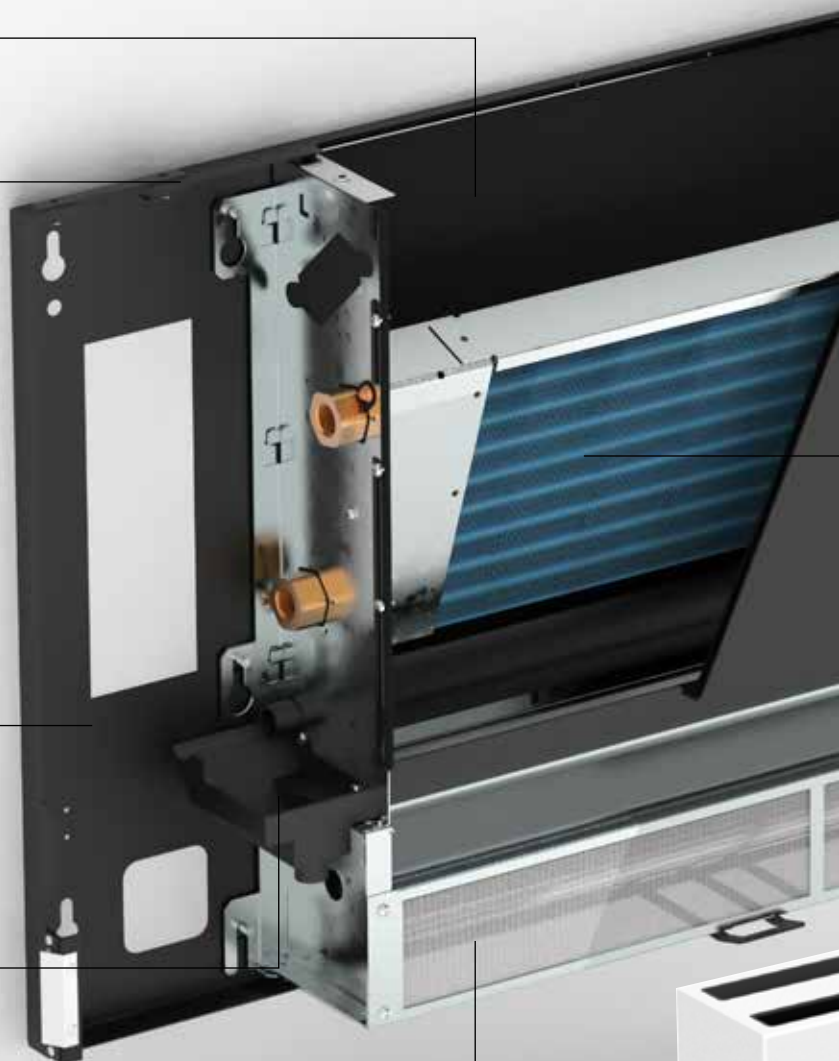
pro snadnou montáž. Panel je dodáván s otvory pro hydraulické a elektrické připojení

## **KOVOVÁ SBĚRNÁ**

vana odtoku kondenzátu s epoxy-polyesterovým lakem (RAL 7024)

## **TANGENCIÁLNÍ**

aktivátory s hliníkovými lamelami, kuličková ložiska a EPDM tlumič vibrací vestavěný EC motor pro nižší spotřebu energie a delší životnost Ventilátory se vzduchovým filtrem z ušlechtilé oceli.



# KONFIGUROVATELNÁ JEDNOTKA

## ELEKTRICKÉ PŘIPOJENÍ

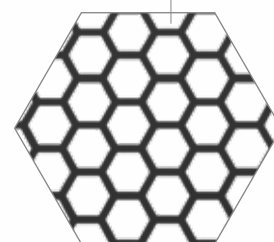
Svorka pro elektrické připojení 24VDC, vpravo, pro zapojení přes externí zdroj napětí

## VÝMĚNÍK

tepla s hydrofobním nátěrem pro optimální chladicí výkon.

## VÝVOD

vzduchu z lakovaného hliníku s černou mřížkou s otvory ve tvaru plástve



## KRYT Z LAKOVANÉHO pozinkovaného ocelového plechu



Dopravní bílá 133



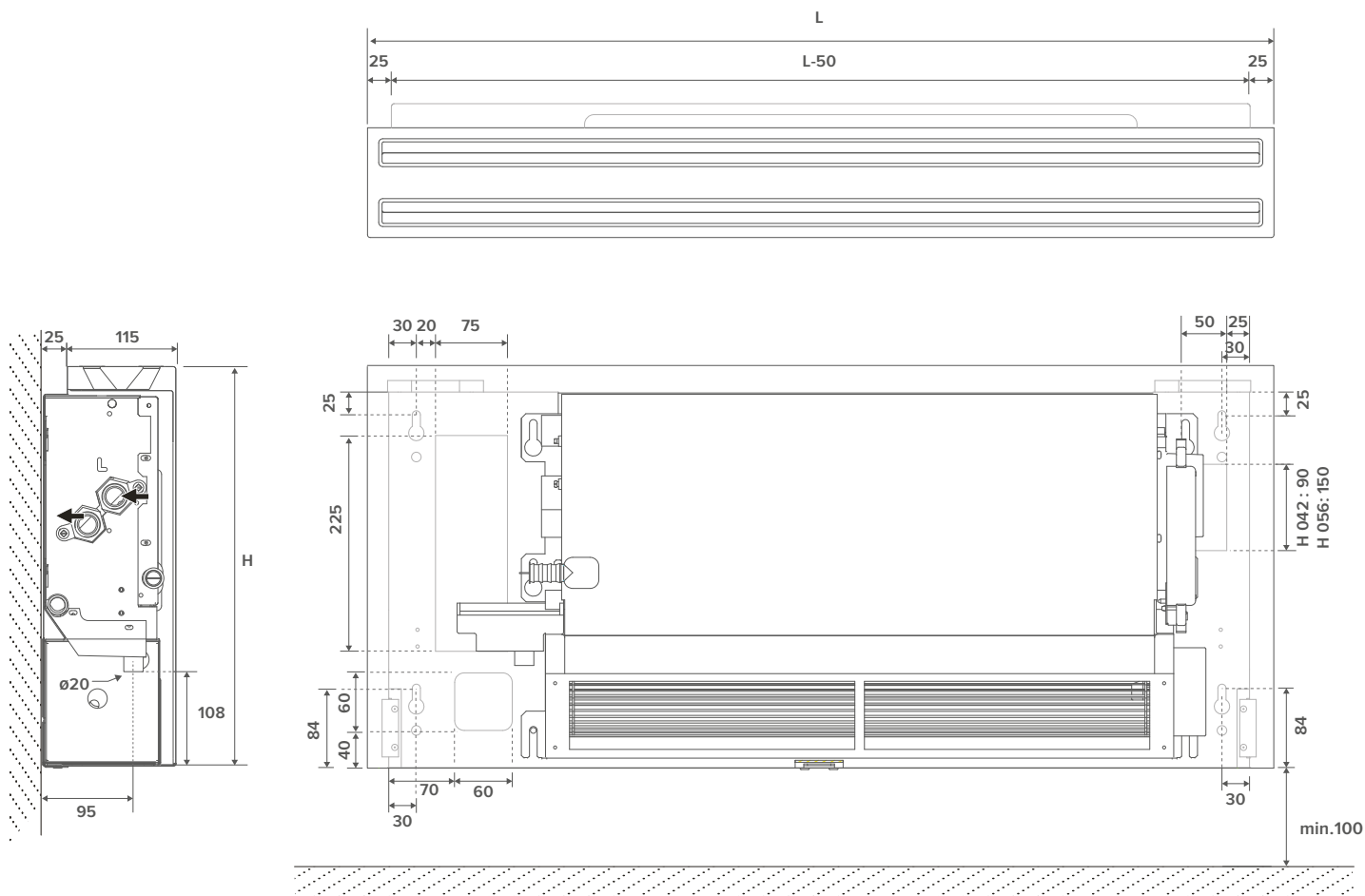
Pískovaně šedá metalíza 001



ČERNOšedá 145

# BRIZA M NET ZERO **BASE-LINE** STĚNOVÝ MODEL

ROZMĚRY (v mm)



## STANDARDNÍ DODÁVKA

- kryt z pozinkovaného ocelového plechu metodou Sendzimir
- lakovaný zadní panel z pozinkovaného ocelového plechu Sendzimir
- vývod vzduchu z lakovaného hliníku s černou mřížkou s otvory ve tvaru plástve
- robustní vnitřní díl z pozinkované oceli předmontovaný na zadním panelu (s izolací)
- sběrná vana kondenzátu s odtokem
- výměník tepla z mědi a hliníku s hydrofobním nátěrem
- tangenciální EC ventilátor(y) se vzduchovým filtrem z ušlechtilé oceli

## BARVY

### Kryt

#### Standardní barvy

- dopravní bílá RAL 9016 (133), jemně strukturovaný povrch
- pískovaně šedá metalíza (001), jemná metalická struktura
- černošedá (145), jemně strukturovaný saténový povrch

#### Další barvy

viz vzorník barev Jaga

### Zadní panel

#### Standardní barva

černá MAT (104), Jemně strukturovaný povrch

### Vývod vzduchu

#### Standardní barva

černá MAT (104), Jemně strukturovaný povrch

## PŘIPOJENÍ

### Standardní

- hydraulické připojení vlevo
- svorka pro elektrické připojení 24VDC, vpravo, pro zapojení přes externí zdroj napětí

### Volitelné

Hydraulické vpravo, elektrické vlevo. Kód připojení **L** nahraďte kódem **R**. Bez příplatku.

## OBJEDNACÍ KÓD

BNZW 042 075 OM XXX 2 L BL DDD

Ovládání:

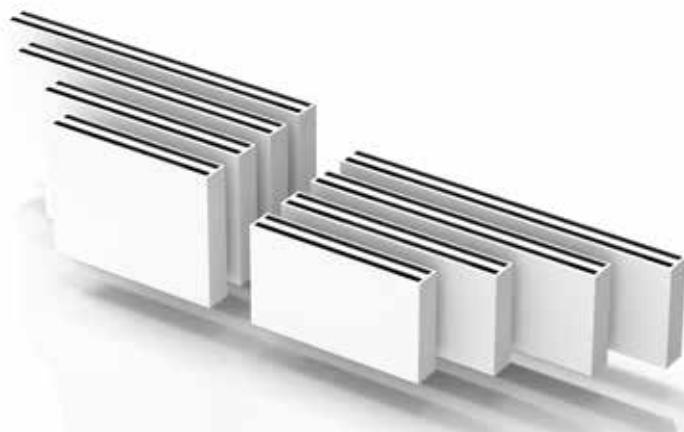
- bez regulace: (nevyplňujte)
- ovládání Jaga BMS 0-10V: D03
- Jaga 3-stupňové ovládání: D05

Připojení: Standardní: L  
Volitelné: R

Barva krytu

Délka

Výška

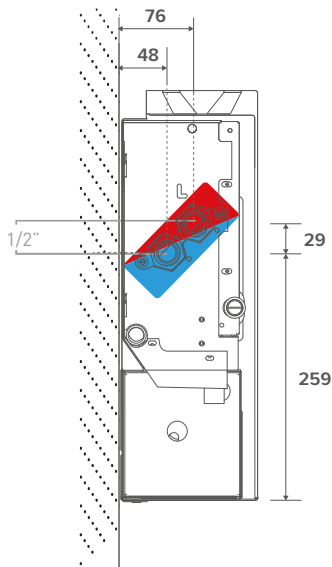


# BRIZA M NET ZERO **BASE-LINE** STĚNOVÝ MODEL

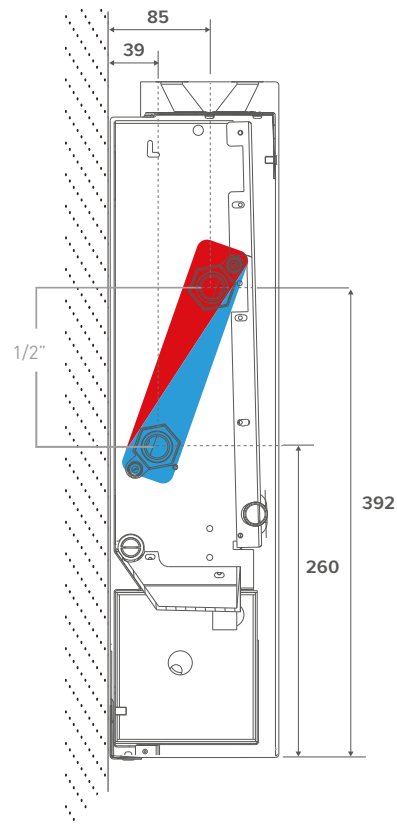
## HYDRAULICKÉ PŘIPOJENÍ

ROZMĚRY (v mm)

Výška 42



Výška 56



### MOŽNOSTI PŘIPOJENÍ

Připojovací sada Eurokonus s termoelektrickým pohonem



Svěrná šroubení 3/4\"/>

sada **KVS 0.8**  
295

CODY SC5 24 4... 24 VDC  
CODY SC5 10 4... 0..10 VDC

vyplňte kód svěrného šroubení

Připojovací sada se 2 zpátečkovými šroubeními



Svěrná šroubení 3/4\"/>

sada **290**

CODY LOC 00 4...

vyplňte kód svěrného šroubení

Svěrná šroubení 3/4\"/>

PRO PŘESNOU OCELOVOU A MĚĐENOU TRUBKU		PRO PLASTOVOU NEBO VPE/ALU TRUBKU	
KÓD	Trubka Ø	KÓD	Trubka Ø
112	12/1	612	12/2
114	14/1	614	14/2
115	15/1	616	16/2
116	16/1	618	18/2
118	18/1	619	16/1.5
		620	20/2

Flexibilní hadice z ušlechtilé oceli 1/2\"/>




OBJ. KÓD	Délka	
7990 068	200 < 260 mm	2 kusy

# BRIZA M NET ZERO BASE-LINE STĚNOVÝ MODEL

## ELEKTRICKÉ PŘIPOJENÍ

### ZDROJE NAPĚTÍ

 **Záruka je platná pouze v případě, že je použit originální zdroj napětí Jaga.**

**Vodotěsný zdroj napětí 24 VDC s vodotěsnou kabelovou průchodkou**



- s vodotěsnou kabelovou průchodkou
- shoda UL1310 - EN 60950-1/ Třída 2
- elektrický výkon 24 VDC
- vstupní napětí 100 - 240 VAC
- výstupní proud 1.67 A
- výkon 40 Wattů
- rozměry L 14.5 x B 4.5 x H 3.0 cm

#### OBJ. KÓD

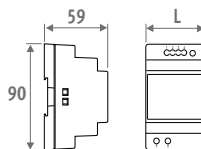
37603 010002

P (připojte "P" k objednávacímu kódu)

Předmontovaný

Př.: BNZW 042 075 0M 133 2 L BL D03 P

**Zdroj napětí, montáž na DIN lištu**



- montáž na DIN lištu nebo na stěnu v rozvaděči
- shoda UL60950 / UL508 / EN 60950-1 / TUV EN61558-2-16 / Třída 2
- elektrický výkon 24 VDC
- vstupní napětí 100 - 240 VAC
- šroubové spoje
- LED ukazatel

OBJ. KÓD	L mm	VÝKON Watty	VÝSTUPNÍ PROUD A
7990 054	3.5	36	1.50
7990 055	5.3	60	2.50
7990 056	7.0	92	3.90
7990 057	10.3	150	6.25

### MAXIMÁLNÍ DÉLKA KABELU

Maximální délka kabelu v závislosti na počtu aktivátorů. Pro více informací kontaktujte firmu Jaga.

DÉLKA KA- BELU (m)	POČET BRIZAS									
	10	20	30	40	50	60	70	80	90	100
<b>BRIZA M L075</b>										
1 mm <sup>2</sup>	5	2	2	2	1					
1.5 mm <sup>2</sup>	8	4	4	2	2	2	2	1		
2.5 mm <sup>2</sup>	13	6	4	3	3	2	2	2	2	1
<b>BRIZA M L095</b>										
1 mm <sup>2</sup>	4	2	2	1						
1.5 mm <sup>2</sup>	6	3	2	2	2	1				
2.5 mm <sup>2</sup>	11	5	3	3	2	2	2	2	1	
<b>BRIZA M L125</b>										
1 mm <sup>2</sup>	3	3	1							
1.5 mm <sup>2</sup>	5	2	2	2	1					
2.5 mm <sup>2</sup>	9	4	4	2	2	2	2	1		
<b>BRIZA M L145</b>										
1 mm <sup>2</sup>	3	3	1							
1.5 mm <sup>2</sup>	4	2	2	1						
2.5 mm <sup>2</sup>	8	4	4	2	2	2	1			

## JDPC OVLÁDÁNÍ (VOLITELNÉ)



Ovládací panel

TYP	FUNKCE	OVLÁDACÍ PANEL	EXTERNÍ OVLÁDÁNÍ 0-10 V	2-TRUBKA	4-TRUBKA	ČIDLO TEPLoty VODY	ČIDLO TEPLoty VZDUCHU
Ovládání Jaga BMS 0-10V (D03)	  	-	✓	✓	-	✓	-
Jaga 3-stupňové ovládání (D05)	  	✓	-	✓	-	✓	-




### BEZ ŘÍDÍCÍ JEDNOTKY JAGA JDPC

- Při požadavku na topení nebo chlazení dojde k otevření termoelektrického ventilu prostřednictvím systému BSM/ systém domácí automatizace nebo termostatu JAGA
- Při požadavku na topení nebo chlazení vyšle systém BSM/ systém domácí automatizace nebo termostat JAGA signál 0-10V. Ventilátor běží úměrně signálu 0-10V

### OVLÁDÁNÍ JAGA BMS 0-10V

- Při požadavku na topení nebo chlazení dojde k otevření termoelektrického ventilu prostřednictvím systému BSM/ systém domácí automatizace nebo termostatu JAGA. Při požadavku na topení nebo chlazení vyšle systém BSM/Domotica nebo termostat JAGA signál 0-10V. Když je detekována studená (<18°C) nebo teplá (>28°C) voda, ventilátor běží úměrně signálu 0-10V.

### JAGA 3-STUPŇOVÉ OVLÁDÁNÍ

- při požadavku na topení nebo chlazení dojde k otevření termoelektrického ventilu prostřednictvím systému BSM/ systém domácí automatizace. Jakmile voda dosáhne nastavení 28 °C, ventilátor se bude otáčet pevnou rychlostí. Jakmile voda dosáhne nastavení 18 °C, ventilátor se bude otáčet pevnou rychlostí.
- uživatel ručně zvolí požadovaný režim prostřednictvím ovládacího panelu  /  /  / VÝSTUP. Jednotka pracuje při 3 rychlostech. Jednotka se spustí při poslední zvolené rychlosti (1, 2 nebo 3), jakmile je dosaženo přednastavené teploty vody.



# BRIZA M NET ZERO **BASE-LINE** STĚNOVÝ MODEL

## JAKOU ŘÍDÍCÍ JEDNOTKU JAGA VYBRAT?



Stěnový model



Zvolte požadovanou pokojovou teplotu pomocí požadované regulace teploty



Zvolte požadovanou teplotu pomocí systému správy budov (BMS) nebo domácí automatizace

**Plug & Play**  
(s regulací spouštění pomocí monitorování teploty vody)

**21°C**  
Externí termostat Jaga

0-10V ovládané pomocí Jaga řídicí jednotky JDPC jako monitoring teploty vody

0-10V ovládané bez monitoringu teploty vody

Systém správy budov (BMS) nebo systém domácí automatizace ovládá pouze ventil (24 V DC)

Systém správy budov (BMS) nebo systém domácí automatizace ovládá jak ventil (24 V DC), tak rychlost ventilátoru (0-10 V DC)

0-10V ovládané pomocí Jaga řídicí jednotky JDPC jako monitoring teploty vody

0-10V ovládané bez monitoringu teploty vody

Zapnutí/vypnutí pomocí 3-stupňového ovládání na jednotce s monitorováním teploty vody Jaga JDPC

Regulace teploty pomocí ovládacího panelu TPT

**21°C**  
Vestavěný termostat JRT 100 TB

Regulace teploty přes aplikaci Jaga JIC

**UNDER DEVELOPMENT**

Kódování D01

J01

F01 TB

D03

/

D05

D03

/

- Včetně jednotky
- přípojovací sada
  - zdroj napětí
  - vestavěná regulace teploty (TPT, App (JIC) of JRT 100 TB)

*(Neobsahuje svěrné šroubení 3/4" na Eurokonus samostatně)*

Zařízení včetně předmontované jednotky Jaga JDPC (pokud je specifikováno v kódování)

Ize objednat volitelně:

- přípojovací sada: sada 295 nebo sada 290
- Flexibilní hadice z ušlechtilé oceli (v páru)
- zdroj napětí: vodotěsný konektor s otočnou maticí nebo napájecí zdroj na DIN lištu
- termostat (0-10V) vně jednotky

# BRIZA M NET ZERO BASE-LINE STĚNOVÝ MODEL

VÝŠKA H cm	DĚLKA L cm	TYP T	OVLÁDACÍ NAPĚTÍ U V	CHLAZENÍ (nekonkondenzační) Pokojová teplota 27°C			VÝKON CHLAZENÍ CELKOVÝ Pokojová teplota 27°C				AKUSTICKÝ VÝKON dB(A)	PRŮTOK VZDUCHU m³/h	SPOTŘEBA ENERGIE Watty	OBJEDNACÍ KÓD
				16/18 Watty	7/12 Watty	7/12 Watty	35/30 Watty	45/40 Watty	50/45 Watty	55/45 Watty				
BNZW 042	075	M	2	115	284	201	223	406	497	538	18.5	64	1.6	BNZW 042 075 0M XXX 2 L BL DDD
			4	135	328	235	256	465	569	617	29.4	101	2.6	
			6	159	382	276	296	537	657	712	31.3	141	4.3	
			8	185	441	323	346	629	770	834	37.3	178	7.2	
			10	214	503	373	413	751	919	996	42.5	214	13.0	
095	M	M	2	191	472	334	382	695	850	921	24.0	108	2.5	BNZW 042 095 0M XXX 2 L BL DDD
			4	217	529	379	421	764	935	1014	30.0	172	4.3	
			6	252	607	440	445	808	989	1072	36.8	223	7.2	
			8	297	707	518	555	1009	1234	1338	41.5	287	11.5	
			10	352	828	614	680	1236	1513	1640	44.5	346	18.0	
125	M	M	2	313	773	547	602	1093	1338	1450	24.6	146	2.6	BNZW 042 125 0M XXX 2 L BL DDD
			4	347	845	605	672	1222	1495	1620	30.2	221	4.8	
			6	396	953	691	765	1389	1700	1843	37.0	298	8.0	
			8	465	1106	811	895	1626	1991	2157	42.5	381	14.0	
			10	559	1314	974	1081	1963	2403	2604	47.0	448	24.0	
145	M	M	2	412	1015	718	742	1348	1650	1788	25.7	173	2.8	BNZW 042 145 0M XXX 2 L BL DDD
			4	450	1097	785	842	1529	1872	2028	30.5	268	5.5	
			6	505	1215	881	964	1751	2143	2323	37.3	373	10.3	
			8	584	1390	1019	1126	2046	2505	2714	43.0	466	18.5	
			10	698	1640	1216	1347	2448	2996	3247	47.0	510	28.8	
056 075	M	M	2	170	419	296	346	629	770	835	19.2	81	2.0	BNZW 056 075 0M XXX 2 L BL DDD
			4	214	521	373	421	765	936	1014	25.2	118	3.2	
			6	256	617	447	495	899	1100	1193	32.2	154	5.5	
			8	296	705	517	568	1032	1263	1369	38.1	193	9.6	
			10	332	781	579	641	1164	1424	1544	42.5	228	16.8	
095	M	M	2	295	728	515	557	1012	1238	1342	23.0	116	2.2	BNZW 056 095 0M XXX 2 L BL DDD
			4	358	872	624	688	1250	1530	1658	27.8	176	3.6	
			6	426	1025	743	819	1488	1821	1973	34.4	238	5.7	
			8	492	1171	859	944	1716	2100	2276	39.9	291	9.6	
			10	550	1294	959	1060	1927	2358	2555	43.5	332	15.6	
125	M	M	2	474	1170	827	881	1601	1960	2124	23.1	153	2.8	BNZW 056 125 0M XXX 2 L BL DDD
			4	569	1387	993	1094	1988	2433	2636	29.1	236	5.4	
			6	676	1628	1179	1307	2374	2906	3149	36.5	321	10.0	
			8	783	1863	1365	1509	2742	3356	3637	42.5	398	18.0	
			10	877	2062	1529	1690	3071	3759	4074	46.5	467	28.8	
145	M	M	2	590	1455	1029	1116	2027	2481	2689	25.0	182	2.8	BNZW 056 145 0M XXX 2 L BL DDD
			4	709	1728	1237	1367	2484	3040	3295	30.8	270	5.5	
			6	843	2030	1471	1630	2962	3625	3929	37.5	360	10.0	
			8	977	2324	1704	1884	3424	4191	4542	42.8	455	18.0	
			10	1095	2575	1910	2110	3834	4692	5085	46.5	531	28.8	


Výkon měřen ve shodě s EN16430

\*Měření hluku podle normy ISO 3741: 2010, 2 m od zařízení s předpokládaným útlumem místnosti 8 dB (A) /obsah místnosti 100 m³/ doba dozvuku 0.5 sec.

Barva krytu

Připojení vlevo (L) nebo vpravo (R)

Ovládání: bez regulace: (nevyplňujte)  
ovládání Jaga BMS 0-10V: D03  
Jaga 3-stupňové ovládání: D05



Briza M Net Zero  
BASE-Line H56 x L95

Off-black (145)

 16/18/27 °C	<b>550 Wattů</b>	(10 V)
 7/12/27 °C	<b>1294 Wattů</b>	(10 V)
 35/30/20 °C	<b>1060 Wattů</b>	(10 V)

# BRIZA M NET ZERO **BASE-LINE STROPNÍ MODEL**

## **ZADNÍ PANEL** (černá MAT (104)

nebo dopravní bílá (133)) pro snadnou montáž. Panel je dodáván s otvory pro hydraulické a elektrické připojení.

## **HYDRAULICKÉ PŘIPOJENÍ** (vlevo)

## **TANGENCIÁLNÍ**

aktivátory s hliníkovými lamelami, kuličková ložiska a EPDM tlumič vibrací. Vestavěný EC motor pro nižší spotřebu energie a delší životnost. Ventilátory se vzduchovým filtrem z ušlechtilé oceli.

## **KRYT Z LAKOVANÉHO** pozinkovaného ocelového plechu



Dopravní bílá 133



Pískovaně šedá metalíza 001



Černošedá 145

# CONFIGUREERBAAR TOESTEL

## VÝMĚNÍK

tepla s hydrofobním nátěrem pro optimální chladicí výkon.

## ROBUSTNÍ

vnitřní díl z pozinkované oceli, s izolací, předmontovaný na zadním panelu

## ELEKTRICKÉ PŘIPOJENÍ

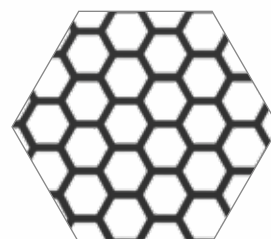
Svorka pro elektrické připojení 24VDC, vpravo, pro zapojení přes externí zdroj napětí

## SBĚRNÁ

Vana odtoku kondenzátu z elektroliticky pozinkovaného ocelového plechu, tmavě šedý lak RAL 7024 (s izolací)

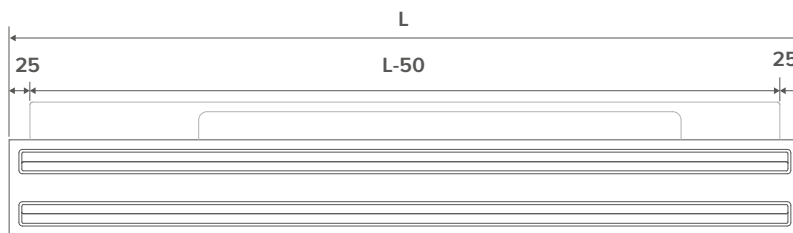
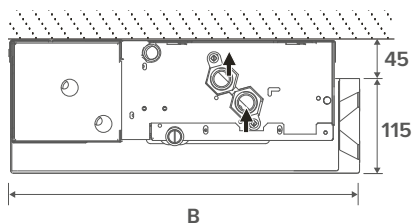
## VÝVOD

vzduchu z lakovaného hliníku s černou mřížkou s otvory ve tvaru plástve

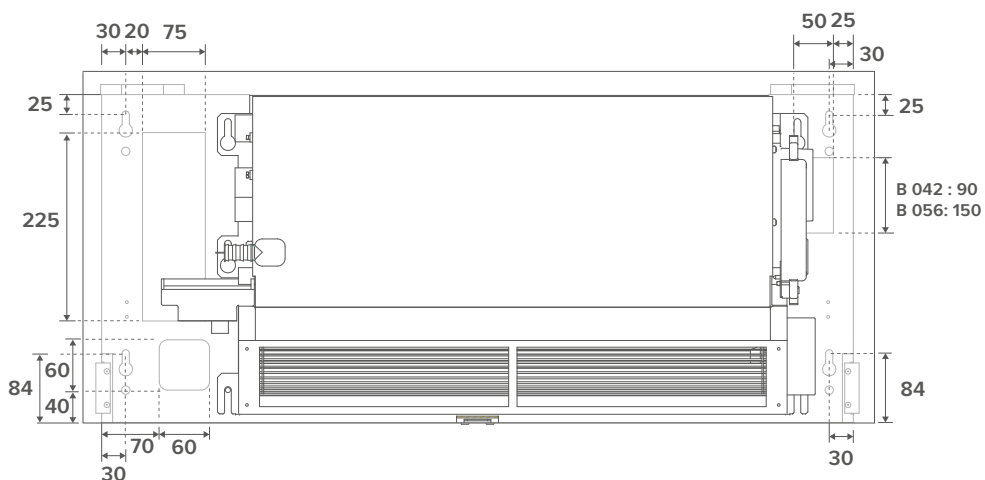
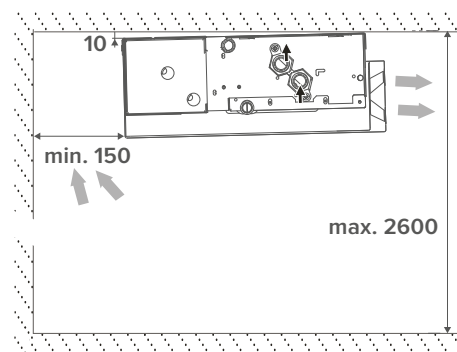


# BRIZA M NET ZERO BASE-LINE STROPNÍ MODEL

## ROZMĚRY (v mm)



## INSTALLATIE (v mm)



## STANDARDNÍ DODÁVKA

- kryt z pozinkovaného ocelového plechu metodou Sendzimir
- lakovaný zadní panel z pozinkovaného ocelového plechu Sendzimir
- vývod vzduchu z lakovaného hliníku s černou mřížkou s otvory ve tvaru pláště
- robustní vnitřní díl z pozinkované oceli předmontovaný na zadním panelu (s izolací)
- sběrná vana kondenzátu s odtokem (s izolací)
- výměník tepla z mědi a hliníku s hydrofobním nátěrem
- tangenciální EC ventilátor(y) se vzduchovým filtrem z ušlechtilé oceli

## BARVY

### Kryt

#### Standardní barvy

- dopravní bílá RAL 9016 (133), jemně strukturovaný povrch
- pískovaně šedá metalíza (001), jemná metalická struktura
- černošedá (145), jemně strukturovaný saténový povrch

#### Další barvy

viz vzorník barev Jaga

### Zadní panel

#### Standardní barvy

- černá MAT (104), Jemně strukturovaný povrch
- dopravní bílá RAL 9016 (133), jemně strukturovaný povrch

### Vývod vzduchu

#### Standardní barva

černá MAT (104), Jemně strukturovaný povrch

## PŘIPOJENÍ

### Standardní

- hydraulické připojení vlevo
- svorka pro elektrické připojení 24VDC, vpravo, pro zapojení přes externí zdroj napětí

### Volitelné

Hydraulické vpravo, elektrické vlevo. Kód připojení **L** nahradte kódem **R**. Bez příplatku.

## OBJEDNACÍ KÓD

BNZC 042 075 OM XXX X 2 L BL DDD

### Ovládání:

- bez regulace : (nevyplňuje)
- ovládání Jaga BMS 0-10V: D03
- Jaga Vypnuto/zapnuto: D07

Připojení: Standardní: L  
Volitelné: R

Barva zadního panelu:  
- Černá MAT (104) : B  
- Dopravní bílá (133): W

Barva krytu

Délka

Šířka

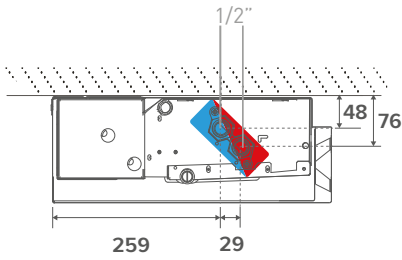


# BRIZA M NET ZERO **BASE-LINE** STROPNÍ MODEL

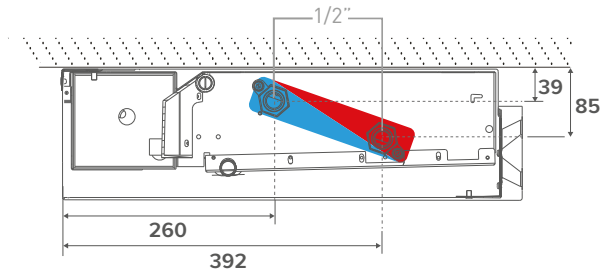
## HYDRAULICKÉ PŘIPOJENÍ

ROZMĚRY (v mm)

Šířka 42



Šířka 56



### PŘIPOJOVACÍ SADY

Připojovací sada Eurokonus s termoelektrickým pohonem



Svěrná šroubení 3/4" na Eurokonus

sada **295** **KVS 0.8**

CODY SC5 24 4... 24 VDC  
CODY SC5 10 4... 0..10 VDC

### Připojovací sada se 2 zpátečkovými šroubeními



Svěrná šroubení 3/4" na Eurokonus

sada **290**

CODY LOC 00 4...

vyplňte kód svěrného šroubení

### Svěrná šroubení 3/4" na Eurokonus

PRO PŘESNOU OCELOVOU A MĚDĚNOU TRUBKU		PRO PLASTOVOU NEBO VPE/ALU TRUBKU	
KÓD	Trubka Ø	KÓD	Trubka Ø
112	12/1	612	12/2
114	14/1	614	14/2
115	15/1	616	16/2
116	16/1	618	18/2
118	18/1	619	16/1.5
		620	20/2

### KONDENZAČNÍ ŘEŠENÍ

Čerpadlo kondenzátu



OBJ. KÓD  
8773 0101

### Flexibilní hadice z ušlechtilé oceli 1/2"




OBJ. KÓD	Délka	
7990 068	200 < 260 mm	2 kusy

# BRIZA M NET ZERO BASE-LINE STROPNÍ MODEL

## ELEKTRICKÉ PŘIPOJENÍ

### ZDROJE NAPĚTÍ

 **Záruka je platná pouze v případě, že je použit originální zdroj napětí Jaga.**

**Vodotěsný zdroj napětí 24 VDC s vodotěsnou kabelovou průchodkou**

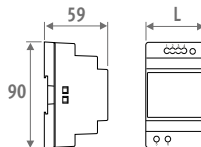


- s vodotěsnou kabelovou průchodkou
- shoda UL1310 - EN 60950-1 / Třída 2
- elektrický výkon 24 VDC
- vstupní napětí 100 - 240 VAC
- výstupní proud 1.67 A
- výkon 40 Wattů
- rozměry L 14.5 x B 4.5 x H 3.0 cm

OBJ. KÓD	Předmontovaný
37603 010002	
P (připojte "P" k objednávacímu kódu)	

Př.: BNZC 042 075 0M 133 2 L BL D03 P

**Zdroj napětí, montáž na DIN lištu**



- montáž na DIN lištu nebo na stěnu v rozvaděči
- shoda UL60950 / UL508 / EN 60950-1 / TUV EN61558-2-16 / Třída 2
- elektrický výkon 24 VDC
- vstupní napětí 100 - 240 VAC
- šroubové spoje
- LED ukazatel

OBJ. KÓD	L mm	VÝKON Watty	VÝSTUPNÍ PROUD A
7990 054	3.5	36	1.50
7990 055	5.3	60	2.50
7990 056	7.0	92	3.90
7990 057	10.3	150	6.25

### MAXIMÁLNÍ DÉLKA KABELU

Maximální délka kabelu v závislosti na počtu aktivátorů. Pro více informací kontaktujte firmu Jaga.

DÉLKA KA-BELU (m)	POČET BRIZAS									
	10	20	30	40	50	60	70	80	90	100
<b>BRIZA M L075</b>										
1 mm <sup>2</sup>	5	2	2	2	1					
1.5 mm <sup>2</sup>	8	4	4	2	2	2	2	1		
2.5 mm <sup>2</sup>	13	6	4	3	3	2	2	2	2	1
<b>BRIZA M L095</b>										
1 mm <sup>2</sup>	4	2	2	1						
1.5 mm <sup>2</sup>	6	3	2	2	2	1				
2.5 mm <sup>2</sup>	11	5	3	3	2	2	2	2	2	1
<b>BRIZA M L125</b>										
1 mm <sup>2</sup>	3	3	1							
1.5 mm <sup>2</sup>	5	2	2	2	1					
2.5 mm <sup>2</sup>	9	4	4	2	2	2	2	1		
<b>BRIZA M L145</b>										
1 mm <sup>2</sup>	3	3	1							
1.5 mm <sup>2</sup>	4	2	2	1						
2.5 mm <sup>2</sup>	8	4	4	2	2	2	1			

## JDPC OVLÁDÁNÍ (VOLITELNÉ)

**JDPC (JAGA ŘÍDÍCÍ JEDNOTKA PRO DYNAMICKÉ PRODUKTY)**



TYP	FUNKCE	OVLÁDACÍ PANEL	EXTERNÍ OVLÁDÁNÍ 0-10 V	2-TRUBKA	4-TRUBKA	ČIDLO TEPLoty VODY	ČIDLO TEPLoty VZDUCHU
Ovládání Jaga BMS 0-10V (D03)		-	✓	✓	-	✓	-
Jaga Vypnuto/zapnuto (D07)		-	-	✓	-	✓	-

### BEZ ŘÍDÍCÍ JEDNOTKY JAGA JDPC

- Při požadavku na topení nebo chlazení dojde k otevření termoelektrického ventilu prostřednictvím systému BSM/ systém domácí automatizace nebo termostatu JAGA
- Při požadavku na topení nebo chlazení vyše systém BMS/ systém domácí automatizace nebo termostat JAGA signál 0-10V. Ventilátor běží úměrně signálu 0-10V

### OVLÁDÁNÍ JAGA BMS 0-10V

- Při požadavku na topení nebo chlazení dojde k otevření termoelektrického ventilu prostřednictvím systému BSM/ systém domácí automatizace nebo termostatu JAGA. Při požadavku na topení nebo chlazení vyše systém BMS/Domotica nebo termostat JAGA signál 0-10V. Když je detekována studená (<18°C) nebo teplá (>28°C) voda, ventilátor běží úměrně signálu 0-10V.

### JAGA VYPNUTO/ZAPNUTO

- při požadavku na topení nebo chlazení dojde k otevření termoelektrického ventilu prostřednictvím systému BSM/ systém domácí automatizace. Jakmile voda dosáhne nastavení 28 °C, ventilátor se bude otáčet pevnou rychlostí. Jakmile voda dosáhne nastavení 18 °C, ventilátor se bude otáčet pevnou rychlostí.





# BRIZA M NET ZERO BASE-LINE STROPNÍ MODEL

ŠÍŘKA B cm	DĚLKA L cm	TYP T	OVLÁDACÍ NAPĚTÍ U V	CHLAZENÍ (nekonkondenzační) Pokojová teplota 27°C			VÝKON CHLAZENÍ CELKOVÝ Pokojová teplota 27°C				VÝKON CHLAZENÍ (ZNATELNÝ) Pokojová teplota 27°C				TOPENÍ Pokojová teplota 20°C				AKUSTICKÝ VÝKON dB(A)	PRŮTOK VZDUCHU m³/h	SPOTŘEBA ENERGIE Watty	OBJEDNACÍ KÓD
				16/18 Watty	7/12 Watty	7/12 Watty	35/30 Watty	45/40 Watty	50/45 Watty	55/45 Watty	35/30 Watty	45/40 Watty	50/45 Watty	55/45 Watty								
BNZC 042 075	M	2	2	115	284	201	223	406	497	538	18.5	64	1.6	BNZC 042 075 0M XXX X 2 L BL DDD								
		4	4	135	328	235	256	465	569	617	29.4	101	2.6									
		6	6	159	382	276	296	537	657	712	31.3	141	4.3									
		8	8	185	441	323	346	629	770	834	37.3	178	7.2									
		10	10	214	503	373	413	751	919	996	42.5	214	13.0									
095	M	2	2	191	472	334	382	695	850	921	24.0	108	2.5	BNZC 042 095 0M XXX X 2 L BL DDD								
		4	4	217	529	379	421	764	935	1014	30.0	172	4.3									
		6	6	252	607	440	445	808	989	1072	36.8	223	7.2									
		8	8	297	707	518	555	1009	1234	1338	41.5	287	11.5									
		10	10	352	828	614	680	1236	1513	1640	44.5	346	18.0									
125	M	2	2	313	773	547	602	1093	1338	1450	24.6	146	2.6	BNZC 042 125 0M XXX X 2 L BL DDD								
		4	4	347	845	605	672	1222	1495	1620	30.2	221	4.8									
		6	6	396	953	691	765	1389	1700	1843	37.0	298	8.0									
		8	8	465	1106	811	895	1626	1991	2157	42.5	381	14.0									
		10	10	559	1314	974	1081	1963	2403	2604	47.0	448	24.0									
145	M	2	2	412	1015	718	742	1348	1650	1788	25.7	173	2.8	BNZC 042 145 0M XXX X 2 L BL DDD								
		4	4	450	1097	785	842	1529	1872	2028	30.5	268	5.5									
		6	6	505	1215	881	964	1751	2143	2323	37.3	373	10.3									
		8	8	584	1390	1019	1126	2046	2505	2714	43.0	466	18.5									
		10	10	698	1640	1216	1347	2448	2996	3247	47.0	510	28.8									
056 075	M	2	2	170	419	296	346	629	770	835	19.2	81	2.0	BNZC 056 075 0M XXX X 2 L BL DDD								
		4	4	214	521	373	421	765	936	1014	25.2	118	3.2									
		6	6	256	617	447	495	899	1100	1193	32.2	154	5.5									
		8	8	296	705	517	568	1032	1263	1369	38.1	193	9.6									
		10	10	332	781	579	641	1164	1424	1544	42.5	228	16.8									
095	M	2	2	295	728	515	557	1012	1238	1342	23.0	116	2.2	BNZC 056 095 0M XXX X 2 L BL DDD								
		4	4	358	872	624	688	1250	1530	1658	27.8	176	3.6									
		6	6	426	1025	743	819	1488	1821	1973	34.4	238	5.7									
		8	8	492	1171	859	944	1716	2100	2276	39.9	291	9.6									
		10	10	550	1294	959	1060	1927	2358	2555	43.5	332	15.6									
125	M	2	2	474	1170	827	881	1601	1960	2124	23.1	153	2.8	BNZC 056 125 0M XXX X 2 L BL DDD								
		4	4	569	1387	993	1094	1988	2433	2636	29.1	236	5.4									
		6	6	676	1628	1179	1307	2374	2906	3149	36.5	321	10.0									
		8	8	783	1863	1365	1509	2742	3356	3637	42.5	398	18.0									
		10	10	877	2062	1529	1690	3071	3759	4074	46.5	467	28.8									
145	M	2	2	590	1455	1029	1116	2027	2481	2689	25.0	182	2.8	BNZC 056 145 0M XXX X 2 L BL DDD								
		4	4	709	1728	1237	1367	2484	3040	3295	30.8	270	5.5									
		6	6	843	2030	1471	1630	2962	3625	3929	37.5	360	10.0									
		8	8	977	2324	1704	1884	3424	4191	4542	42.8	455	18.0									
		10	10	1095	2575	1910	2110	3834	4692	5085	46.5	531	28.8									

Výkon měřen ve shodě s EN16430

\*Měření hluku podle normy ISO 3741: 2010, 2 m od zařízení s předpokládaným útlumem místnosti 8 dB (A) /obsah místnosti 100 m³/ doba dozvuku 0.5 sec.

Barva krytu

Barva zadního panelu: Černá MAT (104) : B  
Dopravní bílá (133): W

Připojení vlevo (L) nebo vpravo (R)

Ovládání: bez regulace : (nevyplňujte)  
ovládání Jaga BMS 0-10V: D03  
Jaga Vypnuto/zapnuto: D07

Briza M Net Zero  
BASE-Line B56 x L145  
Dopravní bílá (133)

16/18/27 °C 1095 Wattů (10 V)  
7/12/27 °C 2575 Wattů (10 V)  
35/30/20 °C 2110 Wattů (10 V)

JRT-100 TB  
ČERNÁ

8751 050019

JRT-100 TW  
BÍLÁ

8751 050017

JRT-100



8751 050012

JRT-200



8751 050013

RDG 160T



8751 050009

RDG264KN



8751 050018

	JRT-100 TB / TW	JRT-100	JRT-200	RDG 160T	RDG264KN
<b>ZDROJ NAPĚTÍ</b>					
<i>zdroj napětí</i>	24V DC	24V DC	24V DC	24V DC	24V DC
<b>VÝKON / VSTUPNÍ NAPĚTÍ</b>					
<i>ventil 24V DC kontakt</i>	2 (NO)	2 (NO)	-	-	-
<i>bezpotenciálový kontakt</i>	-	-	2 (NO)	3 (NO)	3 (NO)
<i>vstup čtečky karet</i>	-	-	✓	✓	✓
<i>vstup okenního kontaktu</i>	-	-	-	✓	✓
<i>ventilátor (0 - 10 V DC)</i>	max +/- 10 mA	max +/- 10 mA	max +/- 10 mA	max +/- 5 mA	max +/- 5 mA
<i>ruční 3 stupňovou regulaci rychlosti otáček</i>	✓	✓	✓	✓	✓
<i>automatickém režimu</i>	✓	✓	✓	✓	✓
<b>OBLASTI POUŽITÍ</b>					
<i>2-trubka</i>					
<i>ručně (H/C)</i>	✓	✓	✓	✓	✓
<i>auto (H/C) - nutné monitorování teploty vody</i>	-	-	-	✓	✓
<i>4-trubka</i>					
<i>ručně (H/C)</i>	✓	✓	✓	✓	✓
<i>auto (H/C)</i>	✓	✓	✓	✓	✓
<b>ROZMĚRY</b>					
<i>pro stěnovou montáž</i>	-	-	✓	✓	✓
<i>pro zabudování</i>	✓	✓	volitelné	volitelné	volitelné
<b>FUNKCE</b>					
<i>displej s podsvícením</i>	-	✓	✓	✓	✓
<i>LCD dotykový displej s podsvícením</i>	✓	-	-	-	-
<i>stupeň krytí IP20</i>	-	-	-	-	-
<i>stupeň krytí IP30</i>	✓	✓	✓	✓	✓
<i>Integrované CO2-čidlo</i>	-	-	-	-	✓
<i>čidlo vlhkosti</i>	-	-	-	-	✓
<b>FUNKCÍ</b>					
<i>programovatelné zóny</i>	✓	✓	✓	✓	✓
<i>ovládání přes WIFI (smartphone app)</i>	✓	-	-	-	-
<i>odložené spuštění ventilátoru</i>	-	-	-	✓	✓
<i>kontinuální rychlost otáček ventilátoru</i>	-	-	-	✓	✓
<i>Čidlo teploty 80 cm</i>	✓	✓	volitelné	volitelné	volitelné

Uváděný výkon s  $\Delta T$  50 a  $\Delta T$  42.5 je přesný výkon. Výkon  $\Delta T$  50 je měřen v souladu s EN16430 a výkon  $\Delta T$  42.5 se počítá v souladu s EN16430. Pro všechny ostatní výkony  $\Delta T$  je průměrný korekční faktor uveden v této tabulce a vztahuje se na všechny rozměry

Na [netzero.jaga.com/](http://netzero.jaga.com/) si můžete stáhnout program, tabulky přepočtů s přesnými výkony pro jednotlivá tělesa. Informace v programech jsou aktualizovány podle nejnovějších dat.

#### PRŮMĚRNÉ KOREKČNÍ FAKTORY PRO DYNAMICKÁ TĚLESA - 75/65/20°C

pokojeová teplota: 20°C

Průměrná N- hodnota 1.00

	TR	65	60	55	50	45	40	35	30	25
TA										
75		1.00	0.95	0.89	0.83	0.76	0.69	0.62	0.53	0.42
70		0.95	0.90	0.84	0.79	0.72	0.66	0.58	0.50	0.39
65			0.85	0.80	0.74	0.68	0.62	0.55	0.47	0.37
60				0.75	0.70	0.64	0.58	0.51	0.43	0.34
55					0.65	0.60	0.54	0.47	0.40	0.31
50						0.55	0.49	0.43	0.37	0.28
45							0.45	0.39	0.33	0.25
40								0.35	0.29	0.22
35									0.25	0.18
30										0.14

pokojeová teplota: 24°C

Průměrná N- hodnota 1.00

	TR	65	60	55	50	45	40	35	30	25
TA										
75		0.92	0.86	0.81	0.74	0.68	0.61	0.52	0.42	0.26
70		0.87	0.82	0.76	0.70	0.64	0.57	0.49	0.39	0.24
65			0.77	0.72	0.66	0.60	0.53	0.46	0.37	0.22
60				0.67	0.62	0.56	0.49	0.42	0.34	0.20
55					0.57	0.52	0.46	0.39	0.31	0.18
50						0.47	0.41	0.35	0.27	0.15
45							0.37	0.31	0.24	0.13
40								0.27	0.20	0.11
35									0.17	0.08
30										0.06

## VZOROVÉ SCHÉMA ELEKTRICKÉHO ZAPOJENÍ

Cílem společnosti Jaga je zjednodušit proces instalace pomocí těchto vzorových schémat. Dokonale sladěné napájení, montáž termostatického ventilu, ovládání, potrubního systému, monitorování teploty a počtu jednotek na zónu.

Zde najdete nejběžnější kombinace. Další varianty viz [info@jagacz.com](mailto:info@jagacz.com).

### 1. ZDROJ NAPĚTÍ

**Volitelné příslušenství 1: samostatné napájení (uvnitř jednotky)**

**Volitelné příslušenství 2: zdroj napětí, montáž na DIN lištu (vně jednotky)**

### 2. TERMOSTATICKÝ VENTIL

**Volitelné příslušenství 1: na kolektoru (uvnitř jednotky)**

**Volitelné příslušenství 2: na kolektoru (vně jednotky)**

### 3. VÝBĚR TERMOSTATU

**Volitelné příslušenství 1: termostat JRT-100 TW nebo TB (wifi)**

**Volitelné příslušenství 2: termostat JRT-100**

**Volitelné příslušenství 3: termostat JRT-200**

**Volitelné příslušenství 4: termostat RDG160T**

**Volitelné příslušenství 5: systém domácí automatizace**

### 4. HYDRAULICKÉ

**Volitelné příslušenství 1: systém 2-trubka**

**Volitelné příslušenství 2: systém 4-trubka**

### 5. MONITOROVÁNÍ TEPLoty

**Volitelné příslušenství 1: s monitorováním teploty**

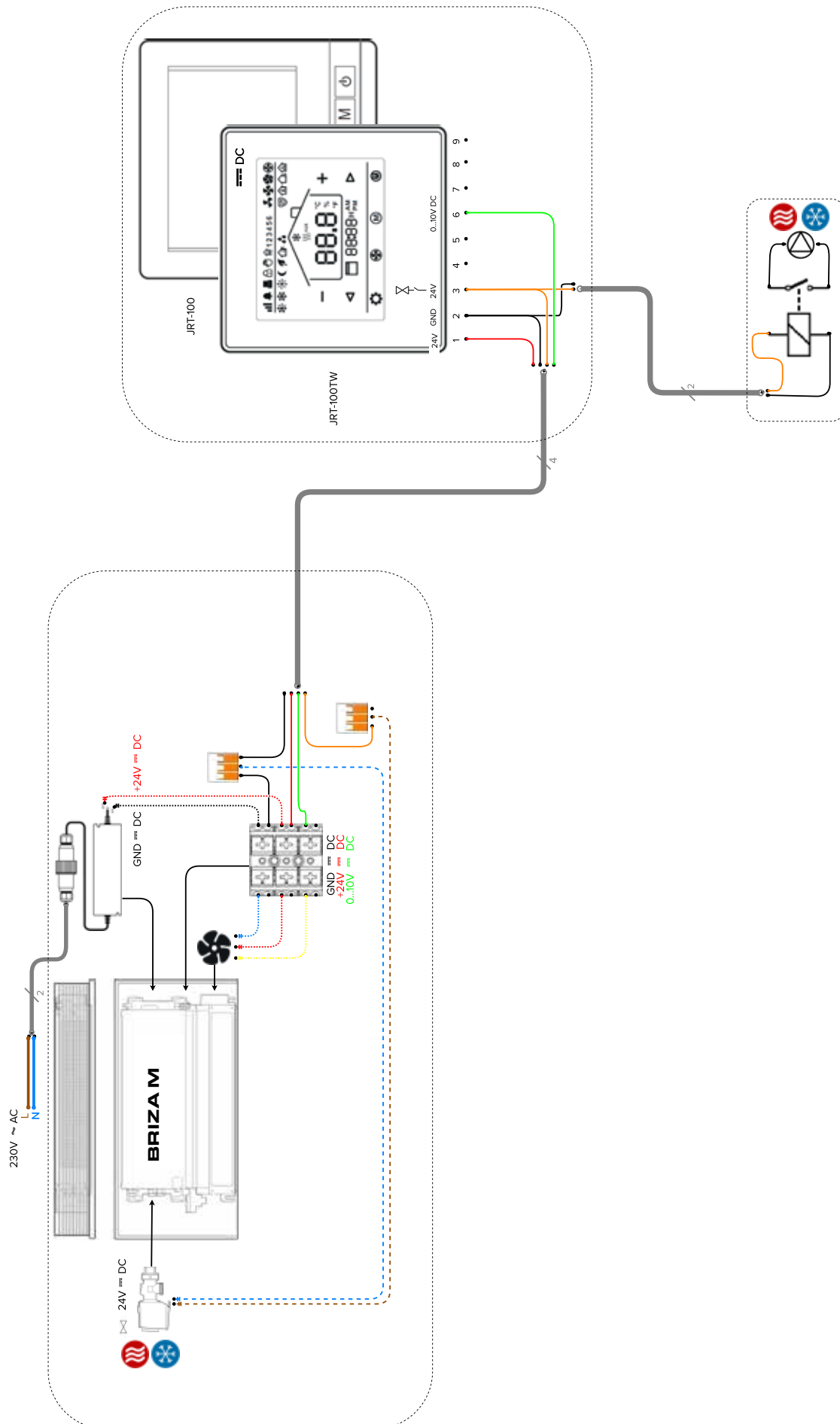
**Volitelné příslušenství 2: bez monitorování teploty**

### 6. JEDNOTKY / ZÓNĚ

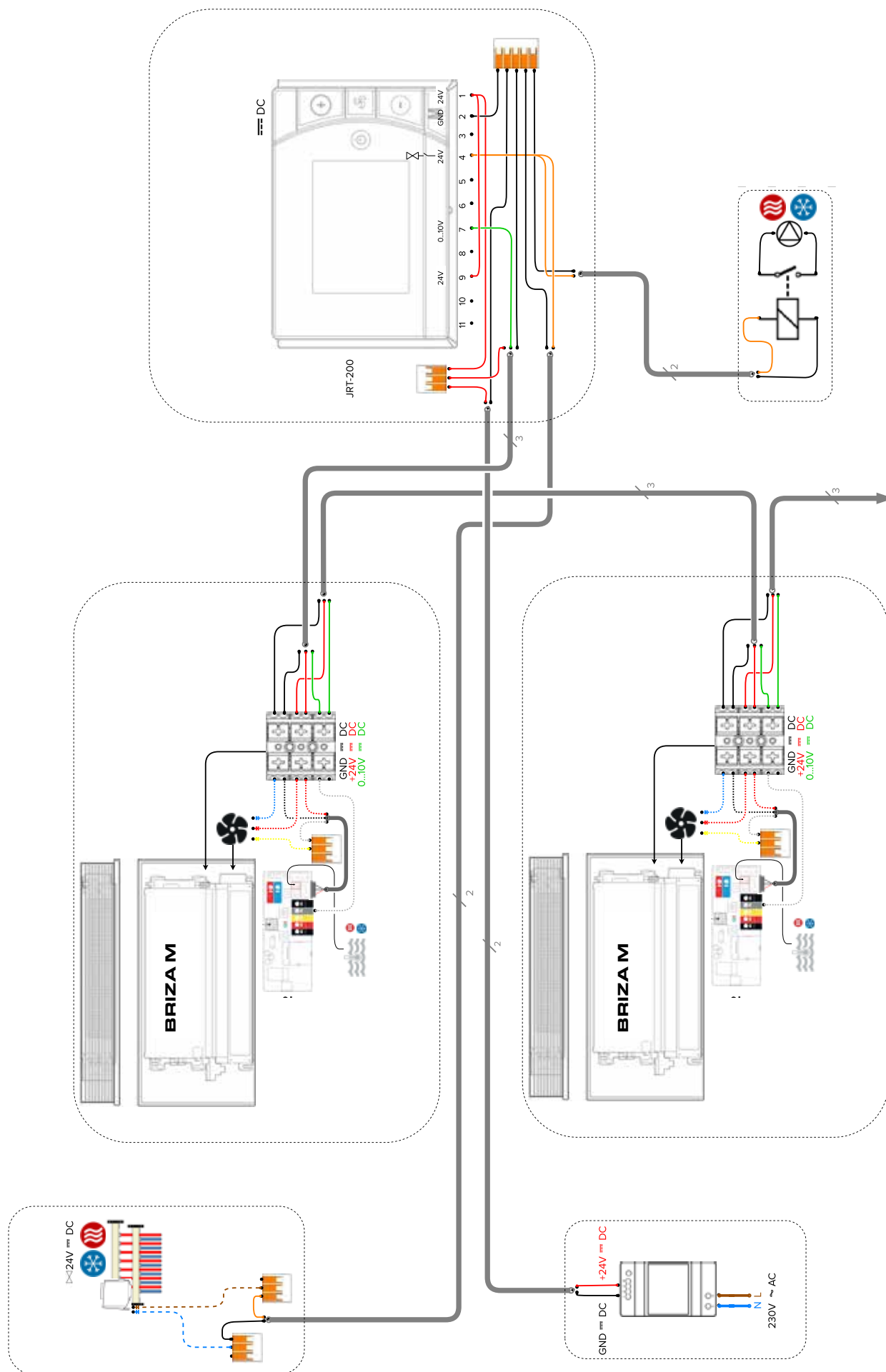
**Volitelné příslušenství 1: jedna jednotka**

**Volitelné příslušenství 2: více jednotek**

samostatné napájení - termostatický ventil uvnitř jednotky - JRT100 - 2-trubka - bez monitorování teploty - 1 jednotka v zóně

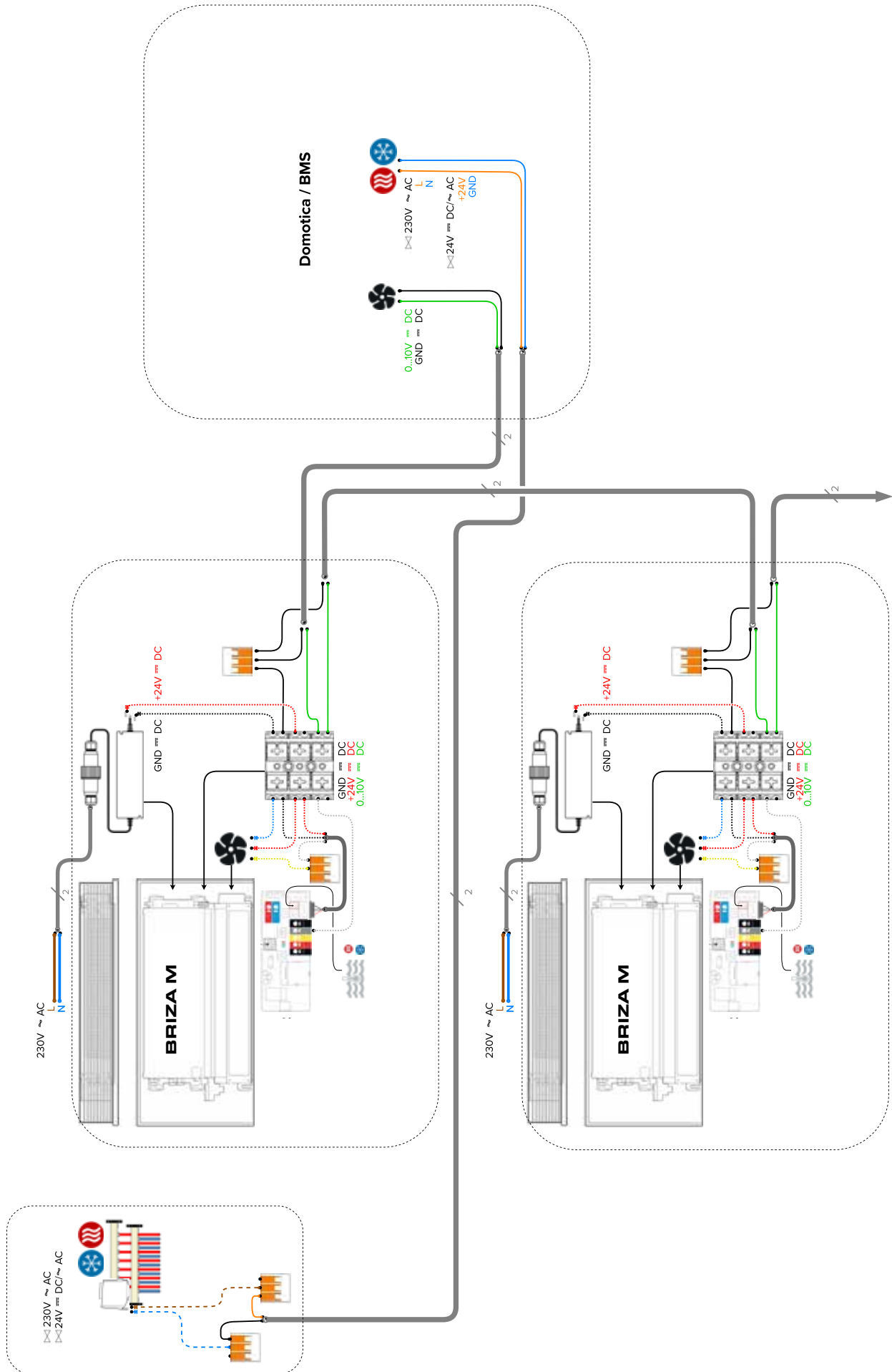


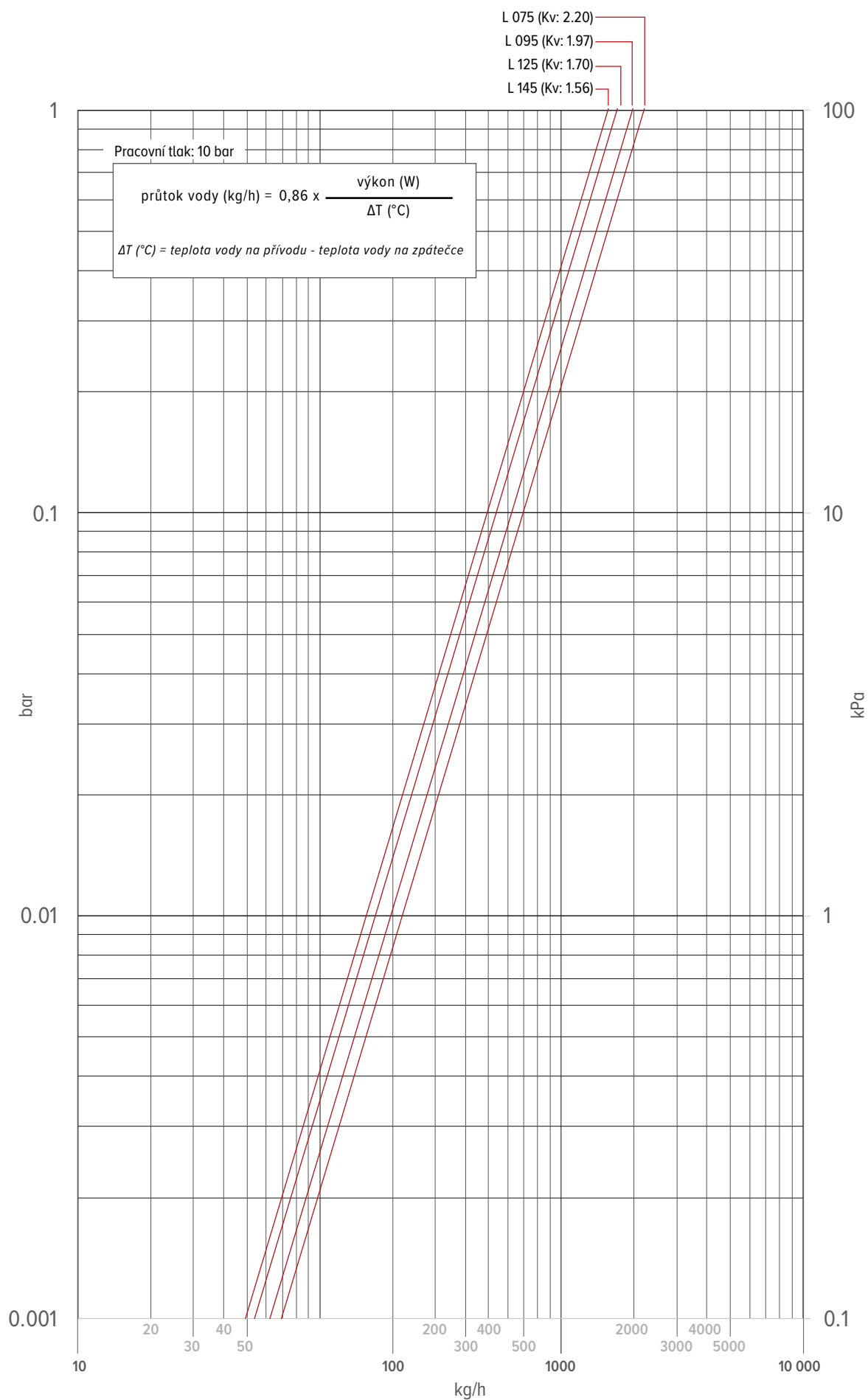
zdroj napětí, montáž na DIN lištu - termostatický ventil na kolektoru - JRT200 - 2-trubka - monitorování teploty -> 1 jednotka v zóně

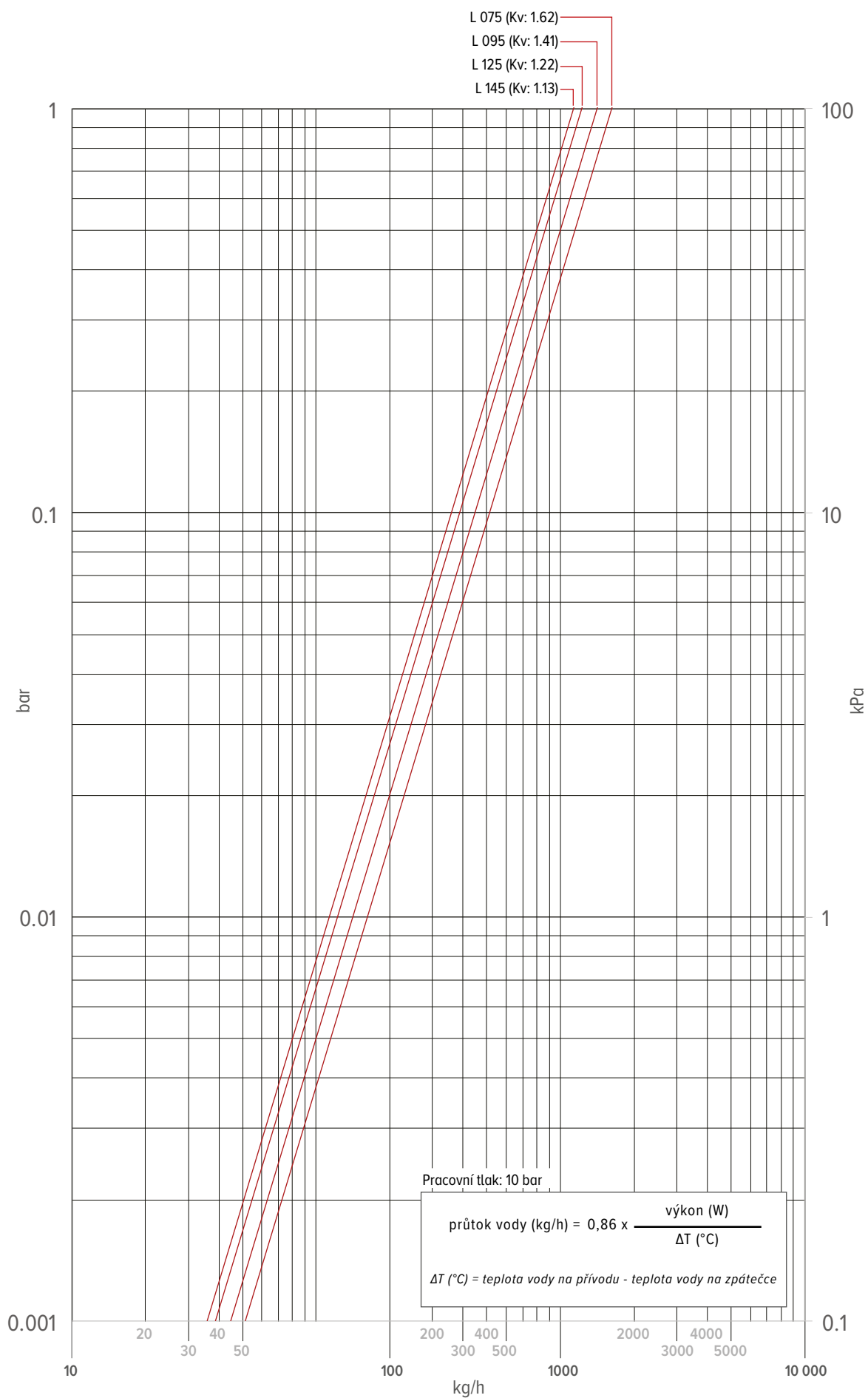




samostatné napájení - termostatický ventil na kolektoru - BMS - 2-trubka - monitorování teploty - > 1 jednotka v zóně









**jaga**

CLIMATE  
DESIGNERS

**ČESKÁ REPUBLIKA JAGA N.V. - ORGANIZAČNÍ SLOŽKA**

Potřebujete poradit? Sjednejte si schůzku v našem Showroomu v Praze Jinonicích.

U Trezorky 921/2  
158 00 Praha 5 - Jinonice

Tel.: +420 220 190 516  
info@jagacz.com  
www.jaga.com

**BELGIE JAGA NV**

Verbindingslaan 16  
3590 Diepenbeek

+32 (0) 11 29 41 11

info@jaga.be  
jaga.com