

# jaga

CLIMATE DESIGNERS



## Briza **M** Net Zero BASE-Line

strak lijnenspel,  
ongeëvenaard vermogen







## WANDMODEL

**PLUG & PLAY TPT**

Compleet toestel met temperatuurregeling via voorgemonteerd bedieningspaneel, ventielset én voeding 230 V

- hoogte 42 of 56 cm
- lengte 75, 95, 125 of 145 cm
- 16/18/27°C: van 214 tot 1095 Watt (10 V)
- 7/12/27°C: van 373 tot 1910 Watt (10 V)
- 35/30/20°C: van 413 tot 2110 Watt (10 V)

**PLUG & PLAY TB-**

Compleet toestel met wifi thermostaat met touchscreen, Jaga fancontroller met geïntegreerde voeding 230 V, voorgemonteerde aansluitset

- hoogte 42 of 56 cm
- lengte 75, 95, 125 of 145 cm
- 16/18/27°C: van 214 tot 1095 Watt (10 V)
- 7/12/27°C: van 373 tot 1910 Watt (10 V)
- 35/30/20°C: van 413 tot 2110 Watt (10 V)

**PLUG & PLAY JIC**

Compleet toestel met temperatuurregeling via Jaga App, ventielset én voeding 230 V

- hoogte 42 of 56 cm
- lengte 75, 95, 125 of 145 cm
- 16/18/27°C: van 214 tot 1095 Watt (10 V)
- 7/12/27°C: van 373 tot 1910 Watt (10 V)
- 35/30/20°C: van 413 tot 2110 Watt (10 V)

**CONFIGUREERBAAR TOESTEL**

Waterzijdige & elektrische aansluiting op maat van uw installatie

- hoogte 42 of 56 cm
- lengte 75, 95, 125 of 145 cm
- 16/18/27°C: van 214 tot 1095 Watt (10 V)
- 7/12/27°C: van 373 tot 1910 Watt (10 V)
- 35/30/20°C: van 413 tot 2110 Watt (10 V)

## PLAFONDMODEL

**PLUG & PLAY JIC**

Compleet toestel met temperatuurregeling via Jaga App, ventielset én voeding 230 V

- breedte 42 of 56 cm
- lengte 75, 95, 125 of 145 cm
- 16/18/27°C: van 214 tot 1095 Watt (10 V)
- 7/12/27°C: van 373 tot 1910 Watt (10 V)
- 35/30/20°C: van 413 tot 2110 Watt (10 V)

**CONFIGUREERBAAR TOESTEL**

Waterzijdige & elektrische aansluiting op maat van uw installatie

- breedte 42 of 56 cm
- lengte 75, 95, 125 of 145 cm
- 16/18/27°C: van 214 tot 1095 Watt (10 V)
- 7/12/27°C: van 373 tot 1910 Watt (10 V)
- 35/30/20°C: van 413 tot 2110 Watt (10 V)

## BRIZA M NET ZERO **BASE-LINE PLUG & PLAY** WANDMODEL

We streven ernaar onze dynamische radiatoren zo installatie klaar mogelijk op de markt te brengen. Waar we vroeger slechts watertoevoer moesten aansluiten, is er nu ook een stroomvoorziening, een elektronische regeling en een thermostaat aansluiting nodig. Voor uw installatiegemak, hebben we een Plug & Play assortiment ontwikkeld. Dezelfde hoogwaardige kwaliteit, maar met alle aansluitopties voorgemonteerd. Bestel zorgeloos voor een moeiteloze installatie!

### MOGELIJKE TEMPERATUURREGELINGEN

#### BEDIENINGSPANEEL (TPT)



Kamertemperatuur wordt ingesteld op het bedieningspaneel

- verwarmen en koelen van 16 tot 26°C

#### INGEBOUWDE WIFI THERMOSTAAT (BT)

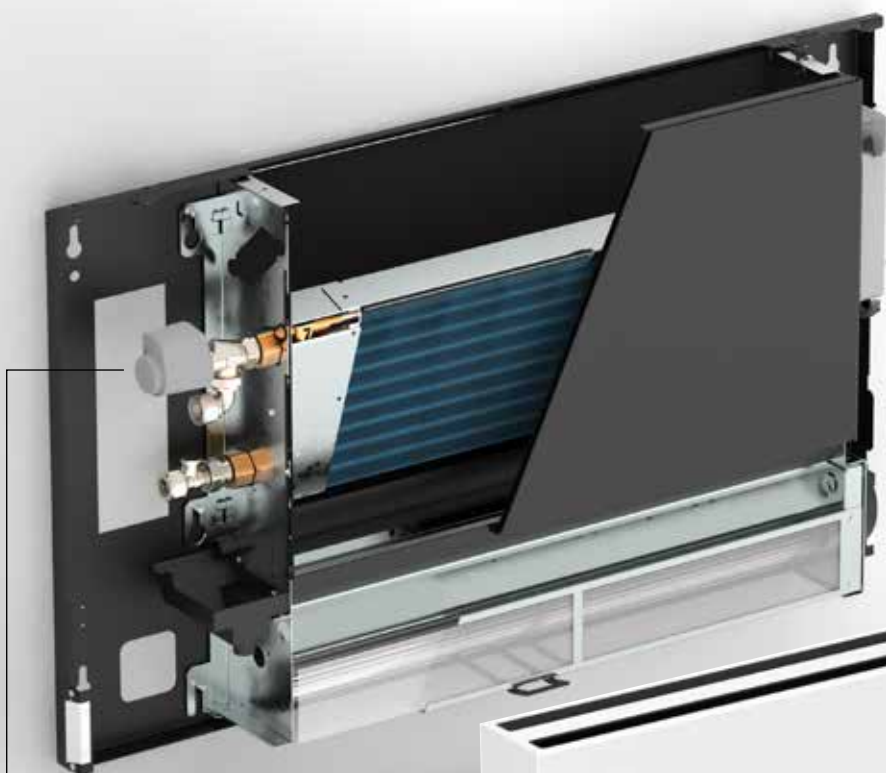


- LCD touch screen
- bediening via WIFI (smartphone app)
- programmeerbare tijdzones 7 dagen (1-7)

#### JAGA APP (JIC)



- Met de Jaga Home-app hebben eindgebruikers volledige controle over hun binnenklimaat.
- Met de **Jaga Pro-app** kunnen installateurs van op afstand, hun werkzaamheden stroomlijnen, de productiviteit verbeteren en ondersteuning bieden aan hun klanten bieden.



#### ELEKTRISCHE AANSLUITING

Clamp connector voor elektrische aansluiting 24 VDC rechts, via 230 VAC voeding aan te sluiten



**WATERZIJDIGE AANSLUITING** (links)  
voorgemonteerde ventielen, aansluiting Eurocone G 1/2" F

# BRIZA M NET ZERO **BASE-LINE PLUG & PLAY** PLAFONDMODEL

Het éérste Plug & Play plafondmodel. Regel uw comfort en optimaliseer uw installatie via de Jaga App.

## MOGELIJKE TEMPERATUURREGELINGEN

### JAGA APP (JIC)



- Met de Jaga Home-app hebben eindgebruikers volledige controle over hun binnenklimaat.
- Met de **Jaga Pro-app** kunnen installateurs van op afstand, hun werkzaamheden stroomlijnen, de productiviteit verbeteren en ondersteuning bieden aan hun klanten bieden.



**WATERZIJDIGE AANSLUITING** (links)  
voorgemonteerde ventielen, aansluiting  
Eurocone G 1/2" F

### ELEKTRISCHE AANSLUITING

Clamp connector voor  
elektrische aansluiting 24  
VDC rechts, via 230 VAC  
voeding aan te sluiten

# BRIZA M NET ZERO BASE-LINE PLUG & PLAY

## STURINGEN

### TEMPERATUURREGELING VIA BEDIENINGSPANEEL (TPT)



- Kamertemperatuur wordt ingesteld op het bedieningspaneel
- verwarmen van 16 tot 26°C
  - koelen van 16 tot 26°C

### INGEBOUWDE WIFI THERMOSTAAT (BT)



- programmeerbare tijdzones 7 dagen (1-7)
- aansturing ventielen 24 VDC verwarmen/koelen
- LCD touch screen



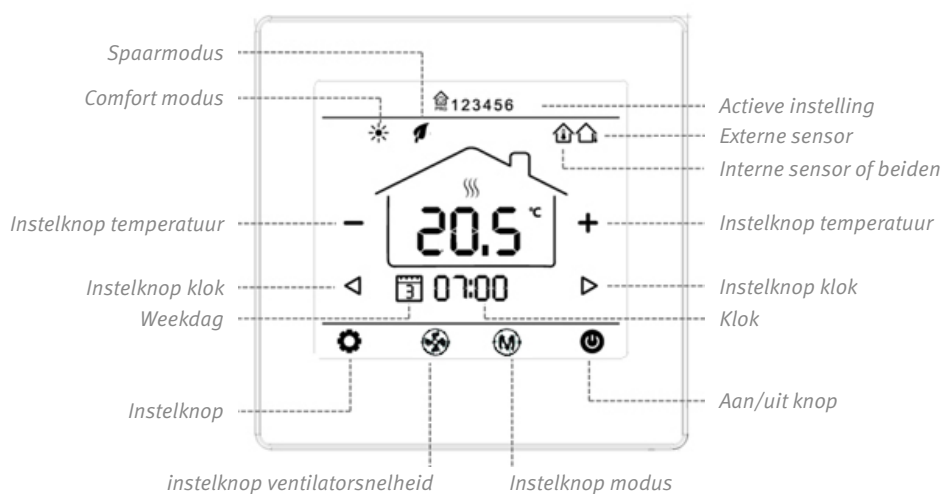
Touchscreen



WiFi



App



- bediening via WIFI (smartphone app)

Handmatige selectie van de ideale temperatuur



Programmeer je weekprogramma



Selecteer de gewenste temperatuur



## JAGA APP (JIC)



WiFi



App

### Jaga Home App (voor de eindgebruiker)

De Jaga Home app is een gebruiksvriendelijk platform dat speciaal is ontworpen voor eindgebruikers, zodat ze moeiteloos hun verwarmings- en koelingsystemen kunnen bedienen met slechts een paar clicks op hun smartphones of tablets. Of het nu gaat om het aanpassen van de temperatuur om de perfecte sfeer te creëren of het afstellen van de luchtstroom voor optimaal comfort, de Jaga Home app legt de volledige controle in de handen van de gebruiker.

De belangrijkste functies van de Jaga Home app zijn:

- **Afstandsbediening:** Beheer je verwarming en koeling vanaf elke locatie, voor ongekeende flexibiliteit en gebruiksgemak.
- **Aanpasbare instellingen:** Pas de instellingen aan naar jouw voorkeuren, zodat je thuisomgeving altijd precies is zoals jij het wilt.
- **Inzicht in energie-efficiëntie:** Verkrijg waardevolle inzichten in energieverbruik en optimaliseer je systeem voor maximale efficiëntie, wat resulteert in besparingen op zowel energie als geld.
- **Intuïtieve interface:** Gebruiksvriendelijke interface waardoor de bediening eenvoudig en ongecompliceerd is

### Jaga Home App



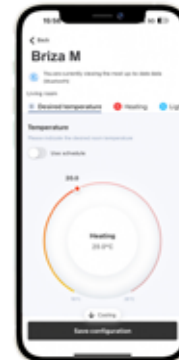
Selecteer het gewenste systeem



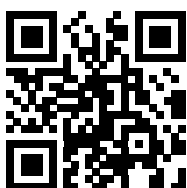
Programmeer je weekprogramma



Selecteer de gewenste temperatuur



### Jaga Pro app



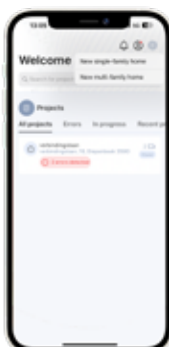
### Jaga Pro app (voor de installateur)

Voor installateurs is de Jaga Pro app een krachtig hulpmiddel om projecten te beheren, klanten op afstand te ondersteunen en toegang te krijgen tot essentiële bronnen zoals handleidingen voor apparatuur en installatievideo's.

De belangrijkste functies van de Jaga Pro app zijn:

- **Projectbeheer:** Volg de voortgang van lopende projecten, van de eerste installatie tot onderhoud en ondersteuning, zodat alles van begin tot eind soepel verloopt.
- **Assistentie op afstand:** Diagnose stellen en problemen oplossen op afstand, zodat klanten snel en efficiënt ondersteuning krijgen zonder dat de installateur persoonlijk langs moet komen.
- **Toegang tot documentatie:** Directe toegang tot handleidingen en installatievideo's voor Jaga producten, zodat installateurs alle informatie binnen handbereik hebben.
- **Verbeterde klantenservice:** Lever uitzonderlijke service aan klanten door problemen snel en efficiënt op te lossen, waardoor de tevredenheid toeneemt en het vertrouwen groeit.

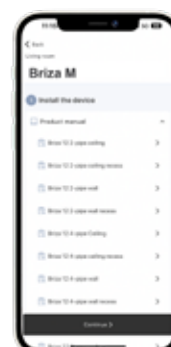
Project(en) aanmaken / beheren



Bekijk toesteldetails, inclusief foutmeldingen en bedieningspaneel



Raadpleeg productinformatie







# BRIZA M NET ZERO BASE-LINE PLUG & PLAY

## STANDAARD LEVERING

- gelakte bekleding uit sendzimir verzinkte staalplaat
- gelakt achterpaneel uit sendzimir verzinkte staalplaat
- gelakte aluminium uitblaasmond voorzien van gitzwart gelakt honingraat rooster
- robuust binnenwerk uit electrolytisch verzinkt staal voorgemonteerd op het achterpaneel (voorzien van isolatie)
- condensopvang met afvoer
- aluminium-koper warmtewisselaar met hydrofiele coating
- tangentiële EC ventilator(s) met roestvast stalen luchtfilter
- geïntegreerde voeding 230 V
- voorgemonteerde aansluitset

### Versie TPT

- bedieningspaneel

### Versie TB

- wifi thermostaat (zwart) met touchscreen

### Versie JIC

- Jaga Home app voor eindgebruiker / Jaga Pro app voor installateur

## KLEUREN

### Bekleding

#### Standaard kleuren

- verkeerswit RAL 9016 (133), soft touch licht gestructureerde satijn lak
- zandstraalgrijs (001), fine texture metallic lak
- off-black (145), soft touch licht gestructureerde satijn lak

#### Andere kleuren

zie Jaga kleurenkaart

### Achterpaneel

#### Standaard kleur

- gitzwart (104), Soft touch licht gestructureerde satijn lak
- verkeerswit RAL 9016 (133), soft touch licht gestructureerde satijn lak (enkel mogelijk bij plafondmodel)

### Uitblaasmond

#### Standaard kleur

gitzwart (104), Soft touch licht gestructureerde satijn lak

## AANSLUITING

- waterzijdige aansluitingen aan de linkerkant
- clamp connector voor elektrische aansluiting 24 VDC rechts, via externe voeding aan te sluiten

### Optioneel

Waterzijdig rechts, elektrisch links. Aansluitcode **L** vervangen door **R**.  
Geen meerprijs.

## BESTELCODE PLUG & PLAY WANDMODEL

BNZW 042 075 OM XXX 2 L BL D01

Sturing: TPT: D01

TB: F01 TB

JIC: J01

Aansluiting: Standaard: L

Optioneel: R

Kleur bekleding

Lengte

Hoogte

## BESTELCODE PLUG & PLAY PLAFONDMODEL

BNZC 042 075 OM XXX X 2 L BL J01

Aansluiting: Standaard: L

Optioneel: R

Kleur achterpaneel:

- Gitzwart (104): B

- Verkeerswit (133): W

Kleur bekleding

Lengte

Breedte



Klemkoppelingen 3/4" Euroconus los bijbestellen



Condenserend koelen met een plafondmodel?

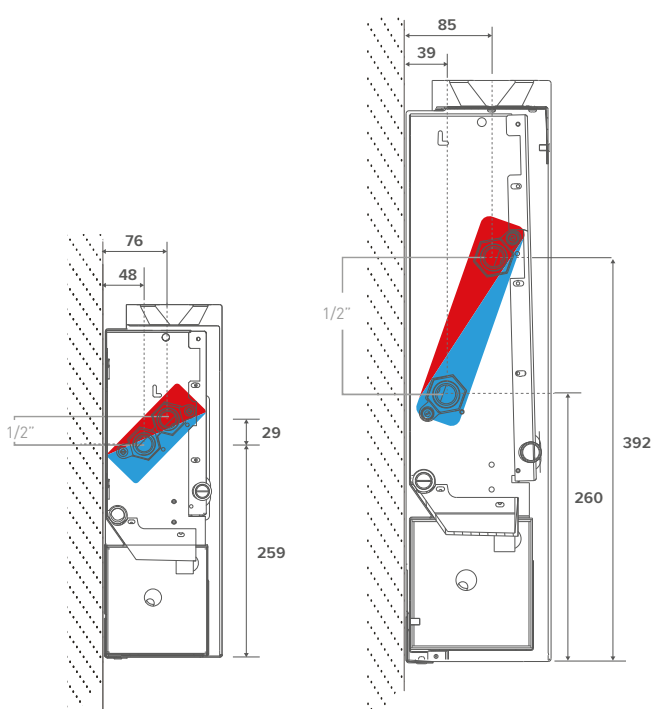
Voeg een condenspomp toe aan je bestelling!

(8773 0101)

## WATERZIJDIGE AANSLUITING

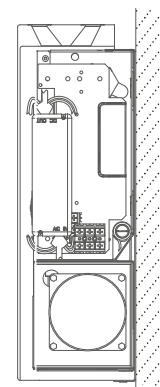
Hoogte 42

Hoogte 56



## ELEKTRISCHE AANSLUITING

- Bij warmte- of koudevraag opent de JAGA-thermostaat / Jaga-sturing het thermo-elektrisch ventiel.
- Bij het herkennen van koud (<18°C) of warm (>28°C) water draait de ventilator proportioneel van het 0-10V signaal.



# BRIZA M NET ZERO BASE-LINE PLUG & PLAY WANDMODEL

HOOGTE H cm	LENGTE L cm	TYPE T	STUURSPANNING U V	KOELEN (niet condensend) Kamertemperatuur 27°C			VERWARMEN Kamertemperatuur 20°C				GELUIDSDRUKNIVEAU dB(A)	LUCHTDEBIET m³/u	ENERGIEVERBRUIK Watt	BESTELCODE
				16/18 Watt	7/12 Watt	7/12 Watt	35/30 Watt	45/40 Watt	50/45 Watt	55/45 Watt				
BNZW 042	075	M	2	115	284	201	223	406	497	538	18.5	64	1.6	BNZW 042 075 OM XXX 2 L BL D01
			4	135	328	235	256	465	569	617	29.4	101	2.6	
			6	159	382	276	296	537	657	712	31.3	141	4.3	
			8	185	441	323	346	629	770	834	37.3	178	7.2	
			10	214	503	373	413	751	919	996	42.5	214	13.0	
095	M	2	191	472	334	382	695	850	921	24.0	108	2.5	BNZW 042 095 OM XXX 2 L BL D01	
		4	217	529	379	421	764	935	1014	30.0	172	4.3		
		6	252	607	440	445	808	989	1072	36.8	223	7.2		
		8	297	707	518	555	1009	1234	1338	41.5	287	11.5		
		10	352	828	614	680	1236	1513	1640	44.5	346	18.0		
125	M	2	313	773	547	602	1093	1338	1450	24.6	146	2.6	BNZW 042 125 OM XXX 2 L BL D01	
		4	347	845	605	672	1222	1495	1620	30.2	221	4.8		
		6	396	953	691	765	1389	1700	1843	37.0	298	8.0		
		8	465	1106	811	895	1626	1991	2157	42.5	381	14.0		
		10	559	1314	974	1081	1963	2403	2604	47.0	448	24.0		
145	M	2	412	1015	718	742	1348	1650	1788	25.7	173	2.8	BNZW 042 145 OM XXX 2 L BL D01	
		4	450	1097	785	842	1529	1872	2028	30.5	268	5.5		
		6	505	1215	881	964	1751	2143	2323	37.3	373	10.3		
		8	584	1390	1019	1126	2046	2505	2714	43.0	466	18.5		
		10	698	1640	1216	1347	2448	2996	3247	47.0	510	28.8		
056 075	M	2	170	419	296	346	629	770	835	19.2	81	2.0	BNZW 056 075 OM XXX 2 L BL D01	
		4	214	521	373	421	765	936	1014	25.2	118	3.2		
		6	256	617	447	495	899	1100	1193	32.2	154	5.5		
		8	296	705	517	568	1032	1263	1369	38.1	193	9.6		
		10	332	781	579	641	1164	1424	1544	42.5	228	16.8		
095	M	2	295	728	515	557	1012	1238	1342	23.0	116	2.2	BNZW 056 095 OM XXX 2 L BL D01	
		4	358	872	624	688	1250	1530	1658	27.8	176	3.6		
		6	426	1025	743	819	1488	1821	1973	34.4	238	5.7		
		8	492	1171	859	944	1716	2100	2276	39.9	291	9.6		
		10	550	1294	959	1060	1927	2358	2555	43.5	332	15.6		
125	M	2	474	1170	827	881	1601	1960	2124	23.1	153	2.8	BNZW 056 125 OM XXX 2 L BL D01	
		4	569	1387	993	1094	1988	2433	2636	29.1	236	5.4		
		6	676	1628	1179	1307	2374	2906	3149	36.5	321	10.0		
		8	783	1863	1365	1509	2742	3356	3637	42.5	398	18.0		
		10	877	2062	1529	1690	3071	3759	4074	46.5	467	28.8		
145	M	2	590	1455	1029	1116	2027	2481	2689	25.0	182	2.8	BNZW 056 145 OM XXX 2 L BL D01	
		4	709	1728	1237	1367	2484	3040	3295	30.8	270	5.5		
		6	843	2030	1471	1630	2962	3625	3929	37.5	360	10.0		
		8	977	2324	1704	1884	3424	4191	4542	42.8	455	18.0		
		10	1095	2575	1910	2110	3834	4692	5085	46.5	531	28.8		

Afmetingen gemeten volgens EN 16430

\*Geluidsmeting volgens ISO 3741:2010, op 2 m van het toestel en met een aangenomen ruimtedemping van 8 dB(A) / inhoud lokaal 100 m³ / nagalmtijd 0.5 sec.

Kleur bekleding

Aansluiting links (L) of rechts (R)

Sturing: TPT: D01

TB: F01 TB

JIC: J01

# BRIZA M NET ZERO BASE-LINE PLUG & PLAY PLAFONDMODEL

HOOGTE H cm	LENGTE L cm	TYPE T	STUURSPANNING U V	KOELEN (niet condensend) Kamertemperatuur 27°C			VERWARMEN Kamertemperatuur 20°C				GELUIDSDRUKNIVEAU dB(A)	LUCHTDEBIET m³/u	ENERGIEVERBRUIK Watt	BESTELCODE
				16/18 Watt	7/12 Watt	7/12 Watt	35/30 Watt	45/40 Watt	50/45 Watt	55/45 Watt				
BNZC 042 075	M	2	2	115	284	201	223	406	497	538	18.5	64	1.6	BNZC 042 075 OM XXX X 2 L BL J01
		4	4	135	328	235	256	465	569	617	29.4	101	2.6	
		6	6	159	382	276	296	537	657	712	31.3	141	4.3	
		8	8	185	441	323	346	629	770	834	37.3	178	7.2	
		10	10	214	503	373	413	751	919	996	42.5	214	13.0	
095	M	2	2	191	472	334	382	695	850	921	24.0	108	2.5	BNZC 042 095 OM XXX X 2 L BL J01
		4	4	217	529	379	421	764	935	1014	30.0	172	4.3	
		6	6	252	607	440	445	808	989	1072	36.8	223	7.2	
		8	8	297	707	518	555	1009	1234	1338	41.5	287	11.5	
		10	10	352	828	614	680	1236	1513	1640	44.5	346	18.0	
125	M	2	2	313	773	547	602	1093	1338	1450	24.6	146	2.6	BNZC 042 125 OM XXX X 2 L BL J01
		4	4	347	845	605	672	1222	1495	1620	30.2	221	4.8	
		6	6	396	953	691	765	1389	1700	1843	37.0	298	8.0	
		8	8	465	1106	811	895	1626	1991	2157	42.5	381	14.0	
		10	10	559	1314	974	1081	1963	2403	2604	47.0	448	24.0	
145	M	2	2	412	1015	718	742	1348	1650	1788	25.7	173	2.8	BNZC 042 145 OM XXX X 2 L BL J01
		4	4	450	1097	785	842	1529	1872	2028	30.5	268	5.5	
		6	6	505	1215	881	964	1751	2143	2323	37.3	373	10.3	
		8	8	584	1390	1019	1126	2046	2505	2714	43.0	466	18.5	
		10	10	698	1640	1216	1347	2448	2996	3247	47.0	510	28.8	
056 075	M	2	2	170	419	296	346	629	770	835	19.2	81	2.0	BNZC 056 075 OM XXX X 2 L BL J01
		4	4	214	521	373	421	765	936	1014	25.2	118	3.2	
		6	6	256	617	447	495	899	1100	1193	32.2	154	5.5	
		8	8	296	705	517	568	1032	1263	1369	38.1	193	9.6	
		10	10	332	781	579	641	1164	1424	1544	42.5	228	16.8	
095	M	2	2	295	728	515	557	1012	1238	1342	23.0	116	2.2	BNZC 056 095 OM XXX X 2 L BL J01
		4	4	358	872	624	688	1250	1530	1658	27.8	176	3.6	
		6	6	426	1025	743	819	1488	1821	1973	34.4	238	5.7	
		8	8	492	1171	859	944	1716	2100	2276	39.9	291	9.6	
		10	10	550	1294	959	1060	1927	2358	2555	43.5	332	15.6	
125	M	2	2	474	1170	827	881	1601	1960	2124	23.1	153	2.8	BNZC 056 125 OM XXX X 2 L BL J01
		4	4	569	1387	993	1094	1988	2433	2636	29.1	236	5.4	
		6	6	676	1628	1179	1307	2374	2906	3149	36.5	321	10.0	
		8	8	783	1863	1365	1509	2742	3356	3637	42.5	398	18.0	
		10	10	877	2062	1529	1690	3071	3759	4074	46.5	467	28.8	
145	M	2	2	590	1455	1029	1116	2027	2481	2689	25.0	182	2.8	BNZC 056 145 OM XXX X 2 L BL J01
		4	4	709	1728	1237	1367	2484	3040	3295	30.8	270	5.5	
		6	6	843	2030	1471	1630	2962	3625	3929	37.5	360	10.0	
		8	8	977	2324	1704	1884	3424	4191	4542	42.8	455	18.0	
		10	10	1095	2575	1910	2110	3834	4692	5085	46.5	531	28.8	

Afgetes gemeten volgens EN 16430

\*Geluidsmeting volgens ISO 3741:2010, op 2 m van het toestel en met een aangenomen ruimtedemping van 8 dB(A) / inhoud lokaal 100 m³ / nagalmtijd 0.5 sec.

Kleur bekleding

Kleur achterpaneel: Gitzwart (104) : B  
Verkeerswit (133): W

Aansluiting links (L) of rechts (R)



# BRIZA M NET ZERO **BASE-LINE** WANDMODEL

## **ROBUUST BINNENWERK**

uit electrolytisch verzinkt staal, voorzien van isolatie. Wordt voorgemonteerd op het achterpaneel.

## **WATERZIJDIGE AANSLUITING** (links)

## **ACHTERPANEEL** (Gitzwart 104),

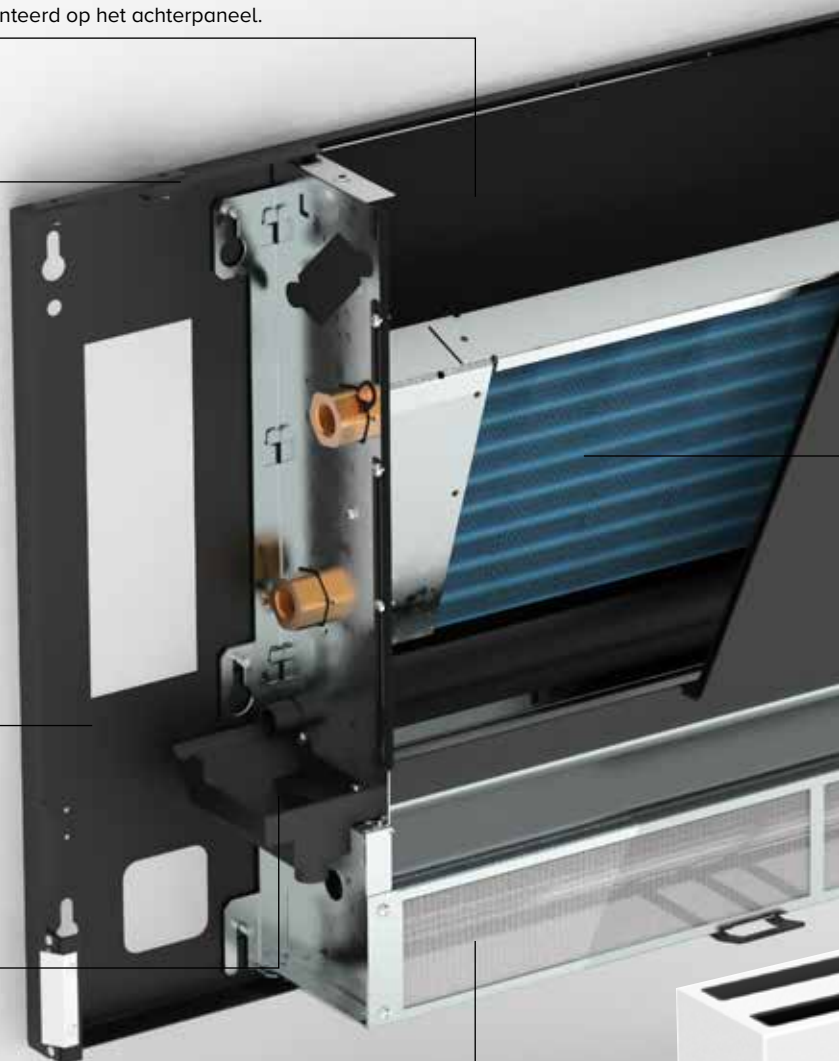
voor eenvoudige montage. Het paneel is voorzien van uitsparingen voor waterzijdige - en elektrische aansluiting.

## **METALEN CONDENSOPVANGBAKJE**

met epoxy-polyester laklaag (RAL 7024)

## **TANGENTIËLE VENTILATORS**

met EC-motor en aluminium vinnen zijn voorzien van kogellagers en geharste EPDM vibratie-demping  
Ingebouwde EC-motor voor een veel lager energieverbruik en een langere levensduur  
De ventilatoren zijn voorzien van een roestvast stalen luchtfilter.





# CONFIGUREERBAAR TOESTEL

## ELEKTRISCHE AANSLUITING

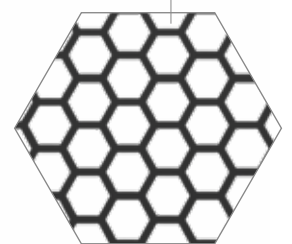
Clamp connector voor elektrische aansluiting 24 VDC  
rechts, via externe voeding aan te sluiten

## WARMTEWISSELAAR MET HYDROFIELE

bescherm laag voor optimaal koelvermogen

## UITBLAASMOND

in gelakt aluminium voorzien van  
gitzwart gelakt honingraat rooster



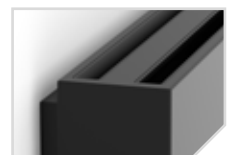
## GELAKTE BEKLEDING uit sendzimir verzinkte staalplaat



Verkeerswit 133



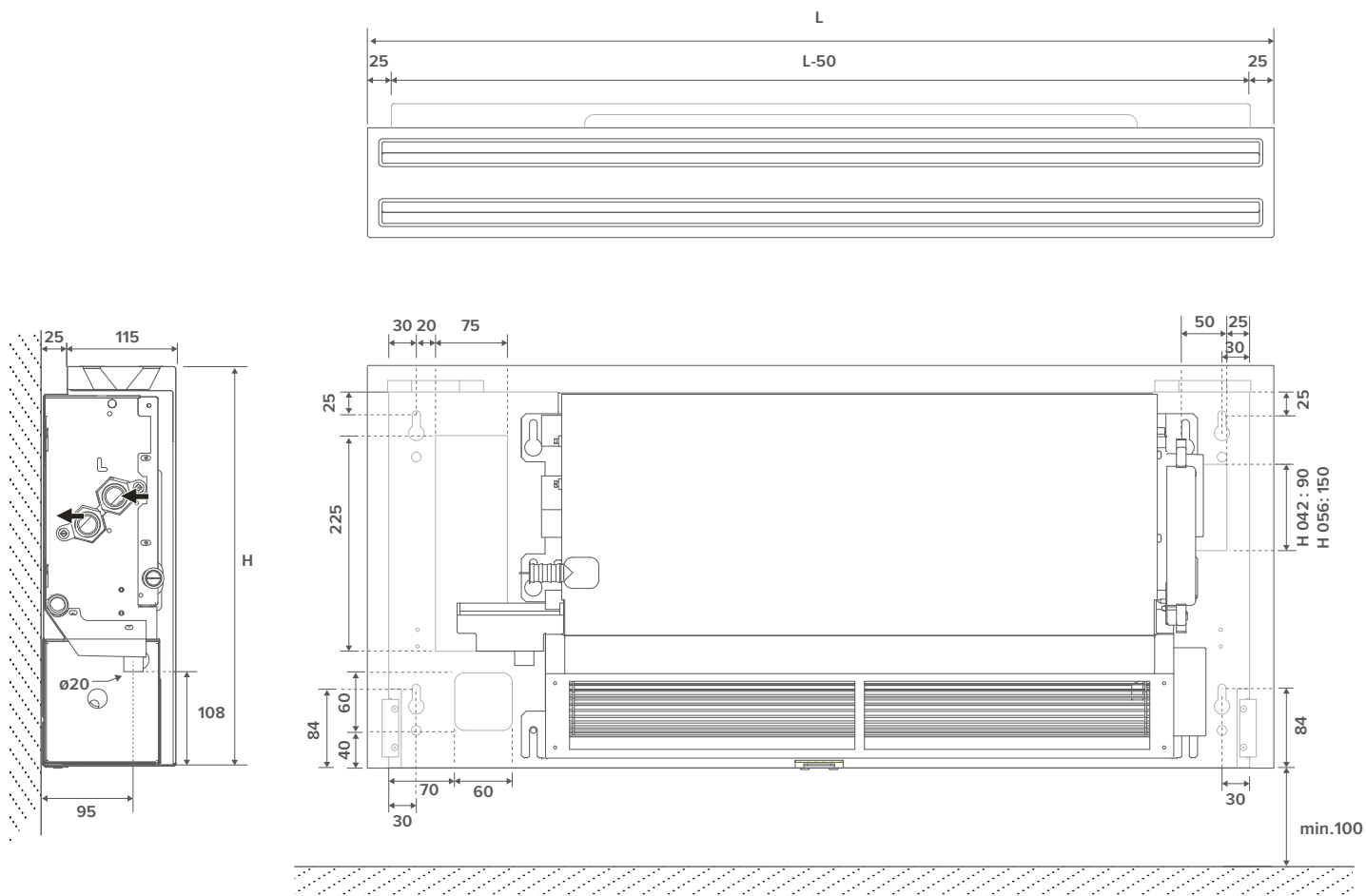
Zandstraalgrijs 001



Off-black 145

# BRIZA M NET ZERO BASE-LINE WANDMODEL

AFMETINGEN (in mm)



## STANDAARD LEVERING

- gelakte bekleding uit sendzimir verzinkte staalplaat
- gelakt achterpaneel uit sendzimir verzinkte staalplaat
- gelakte aluminium uitblaasmond voorzien van gitzwart gelakt honingraat rooster
- robuust binnenwerk uit electrolytisch verzinkt staal voorgemonteerd op het achterpaneel (voorzien van isolatie)
- condensopvang met afvoer
- aluminium-koper warmtewisselaar met hydrofiele coating
- tangentiële EC ventilator(s) met roestvast stalen luchtfilter

## KLEUREN

### Bekleding

#### Standaard kleuren

- verkeerswit RAL 9016 (133), soft touch licht gestructureerde satijn lak
- zandstraalgrijs (001), fine texture metallic lak
- off-black (145), soft touch licht gestructureerde satijn lak

#### Andere kleuren

zie Jaga kleurenkaart

### Achterpaneel

#### Standaard kleur

gitzwart (104), Soft touch licht gestructureerde satijn lak

### Uitblaasmond

#### Standaard kleur

gitzwart (104), Soft touch licht gestructureerde satijn lak

## AANSLUITING

### Standaard

- waterzijdige aansluitingen aan de linkerkant
- clamp connector voor elektrische aansluiting 24 VDC rechts, via externe v aan te sluiten

### Optioneel

Waterzijdig rechts, elektrisch links. Aansluitcode **L** vervangen door **R**.  
Geen meerprijs.

## BESTELCODE

BNZW 042 075 OM XXX 2 L BL DDD

### Sturing:

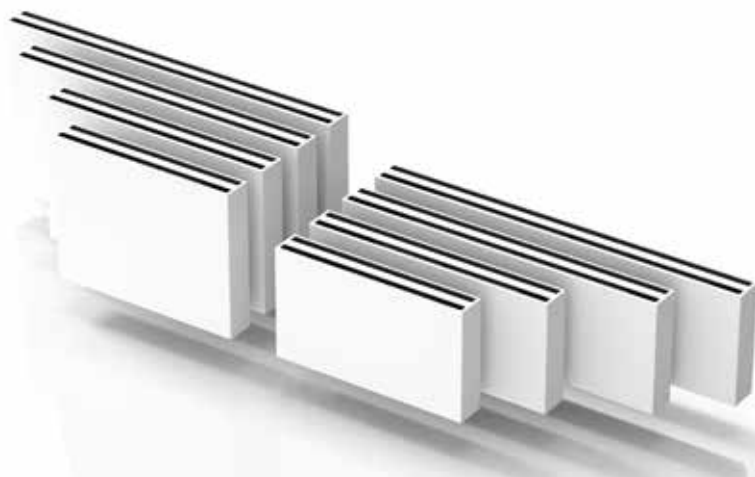
- Geen sturing; (niets invullen)
- Jaga BMS 0-10V regeling: D03
- Jaga 3-standenregeling: D05

Aansluiting: Standaard: L  
Optioneel: R

Kleur bekleding

Lengte

Hoogte

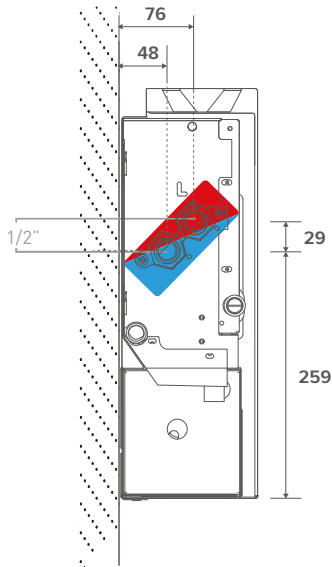


# BRIZA M NET ZERO BASE-LINE WANDMODEL

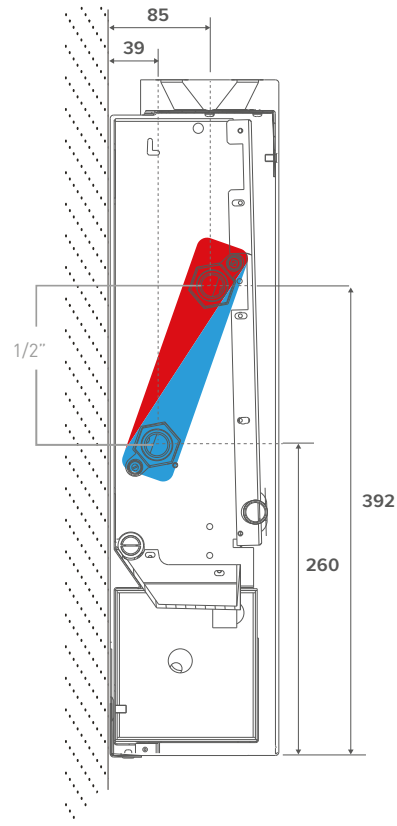
## WATERZIJDIGE AANSLUITING

AFMETINGEN (in mm)

Hoogte 42



Hoogte 56



### AANSLUITMOGELIJKHEDEN

Aansluitset Euroconus met thermo-elektrische motor



set  
295

**KVS 0.8**

CODY SC5 24 4... 24 VDC  
CODY SC5 10 4... 0..10 VDC

code klemkoppeling invullen

Klemkoppelingen 3/4" Euroconus

DUNWANDIG METAAL		KUNSTSTOF OF VPE/ALU	
CODE	Buis Ø	CODE	Buis Ø
112	12/1	612	12/2
114	14/1	614	14/2
115	15/1	616	16/2
116	16/1	618	18/2
118	18/1	619	16/1.5
		620	20/2

RVS aansluitflexibels 1/2"



CODE	Lengte	
7990 068	200 < 260 mm	2 stuks

Aansluitset met 2 retourventielen



set  
290

CODY LOC 00 4...

code klemkoppeling invullen

# BRIZA M NET ZERO BASE-LINE WANDMODEL

## ELEKTRISCHE AANSLUITING

### VOEDINGEN

 **Jaga toestellen zijn CE-EN-60335 gekeurd bij gebruik van de originele Jaga voedingen.**

#### Waterdichte voeding 24 VDC met waterdichte aansluitwartel

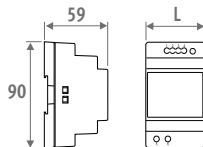


- met waterdichte aansluitwartel
- conform UL1310 - EN 60950-1 / Klasse II
- uitgangsspanning 24 VDC
- ingangsspanning 100 - 240 VAC
- uitgangsstroom 1.67 A
- vermogen 40 Watt
- afmetingen L 14.5 x B 4.5 x H 3.0 cm

CODE	Voorgemonteerd
37603 010002	
<b>P</b> (voeg "P" toe aan de bestelcode)	Voorgemonteerd

Bv.: BNZW 042 075 OM 133 2 L BL D03 P

#### Voeding DIN-rail montage



- DIN-rail- of wandmontage in een schakelkast
- conform UL60950 / UL508 / EN 60950-1 / TUV EN61558-2-16 / Klasse II
- uitgangsspanning 24 VDC
- ingangsspanning 100 - 240 VAC
- schroefaansluiting
- LED indicator

CODE	L mm	VERMOGEN Watt	UITGANGSSTROOM A
7990 054	3.5	36	1.50
7990 055	5.3	60	2.50
7990 056	7.0	92	3.90
7990 057	10.3	150	6.25

### MAXIMALE KABELLENGTE

Maximale kabelleengte in functie van het aantal toestellen. Contacteer Jaga voor meer info.

KABEL LENGTE (m)	AANTAL BRIZAS									
	10	20	30	40	50	60	70	80	90	100
<b>BRIZA M L075</b>										
1 mm <sup>2</sup>	5	2	2	2	1					
1.5 mm <sup>2</sup>	8	4	4	2	2	2	2	1		
2.5 mm <sup>2</sup>	13	6	4	3	3	2	2	2	2	1
<b>BRIZA M L095</b>										
1 mm <sup>2</sup>	4	2	2	1						
1.5 mm <sup>2</sup>	6	3	2	2	2	1				
2.5 mm <sup>2</sup>	11	5	3	3	2	2	2	2	1	
<b>BRIZA M L125</b>										
1 mm <sup>2</sup>	3	3	1							
1.5 mm <sup>2</sup>	5	2	2	2	1					
2.5 mm <sup>2</sup>	9	4	4	2	2	2	2	1		
<b>BRIZA M L145</b>										
1 mm <sup>2</sup>	3	3	1							
1.5 mm <sup>2</sup>	4	2	2	1						
2.5 mm <sup>2</sup>	8	4	4	2	2	2	1			

## JDPC STURINGEN (OPTIONEEL)



TYPE	FUNCTIE	BEDIENINGSPANEEL	EXTERNE 0-10 V AANSTURING	2-PIJP	4-PIJP	WATERTEMP. SENSOR	LUCHTTEMP. SENSOR
Jaga BMS 0-10V regeling (D03)	  	-	✓	✓	-	✓	-
Jaga 3-standenregeling (D05)	  	✓	-	✓	-	✓	-




### GEEN JAGA JDPC STURING

- Bij warmte- of koude vraag opent een BMS/Domotica systeem of een JAGA-thermostaat het thermo-elektrische ventiel.
- Bij warmte- of koude vraag stuurt een BMS/Domotica systeem of een JAGA-thermostaat een 0-10VDC signaal. De ventilator draait proportioneel van het 0-10V DC signaal.

### JAGA BMS 0-10V REGELING

- Bij warmte- of koudevraag opent een BMS/Domotica systeem of JAGA-thermostaat het thermo-elektrische ventiel.
- Bij warmte- of koudevraag stuurt een BMS/Domotica systeem of JAGA-thermostaat een 0-10V signaal.
- Bij het herkennen van koud (<18°C) of warm (>28°C) water draait de ventilator proportioneel van het 0-10V signaal.

### JAGA 3-STANDENREGELING

- Bij warmte- of koudevraag opent het BMS/Domotica systeem het thermo-elektrische ventiel.
- De ventilator draait op een vaste snelheid als het water de instelling van 28°C heeft bereikt.
- De ventilator draait op een vaste snelheid als het water de instelling van 18°C heeft bereikt.
- De gebruiker kiest manueel de gewenste mode via het bedieningspaneel  /  /  / UIT. Het toestel kan op 3 snelheden draaien. Het toestel start op de laatst gekozen snelheid (1, 2 of 3), zodra de ingestelde watertemperatuur is bereikt.

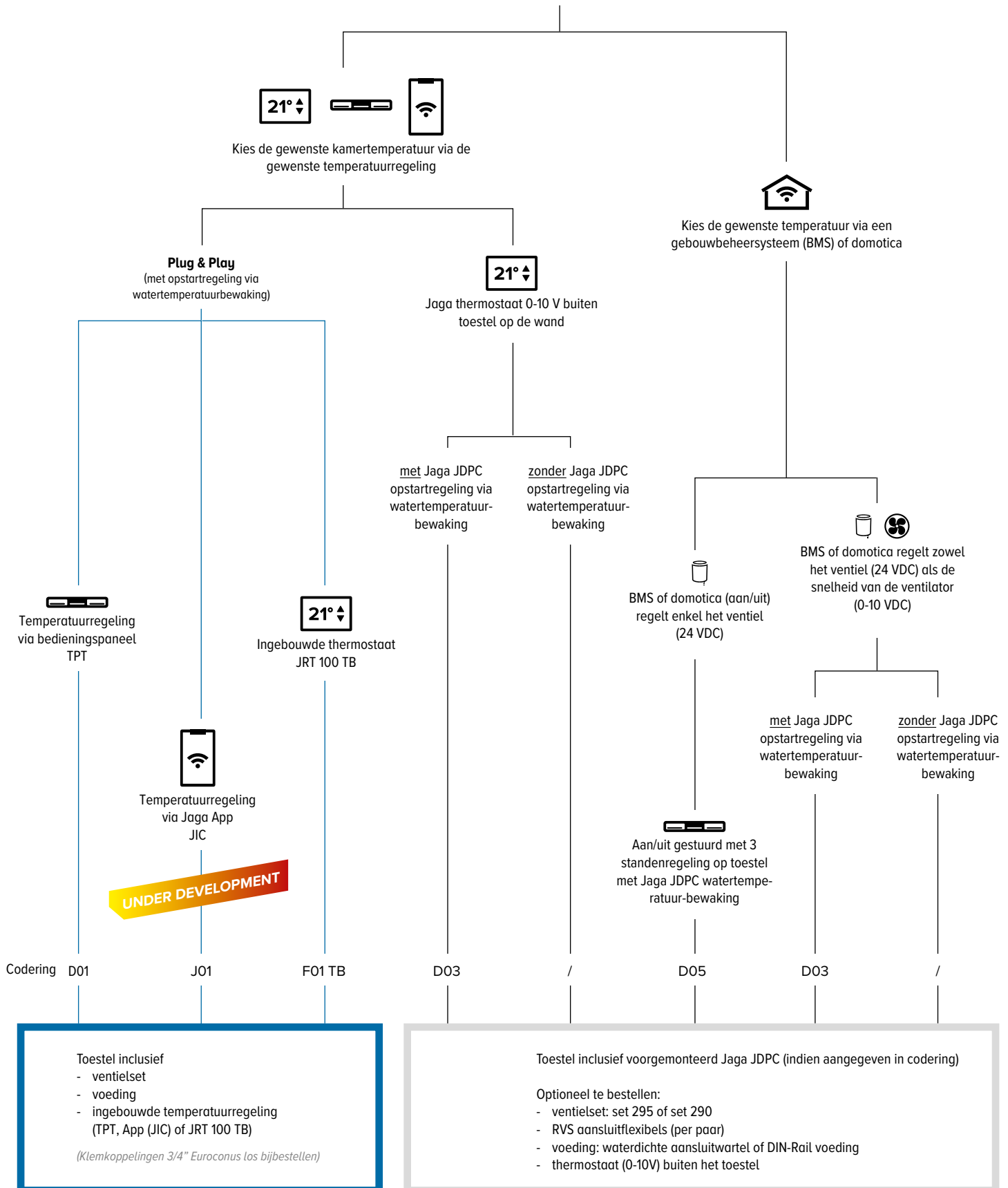


# BRIZA M NET ZERO BASE-LINE WANDMODEL

## WELKE JAGA STURING KIEZEN?



Wandmodel



# BRIZA M NET ZERO BASE-LINE WANDMODEL

HOOGTE			STUURSPANNING	KOELEN <i>(niet condensend)</i> Kamertemperatuur 27°C			VERWARMEN Kamertemperatuur 20°C				GELUIDSDRUKNIVEAU	LUCHTDEBIET	ENERGIEVERBRUIK	BESTELCODE
H	L	T		U	16/18	7/12	7/12	35/30	45/40	50/45				
cm	cm		V	Watt	Watt	Watt	Watt	Watt	Watt	Watt	dB(A)	m³/u	Watt	
BNZW 042	075	M	2	115	284	201	223	406	497	538	18.5	64	1.6	BNZW 042 075 0M XXX 2 L BL DDD
			4	135	328	235	256	465	569	617	29.4	101	2.6	
			6	159	382	276	296	537	657	712	31.3	141	4.3	
			8	185	441	323	346	629	770	834	37.3	178	7.2	
			10	214	503	373	413	751	919	996	42.5	214	13.0	
095	M	2	191	472	334	382	695	850	921	24.0	108	2.5	BNZW 042 095 0M XXX 2 L BL DDD	
		4	217	529	379	421	764	935	1014	30.0	172	4.3		
		6	252	607	440	445	808	989	1072	36.8	223	7.2		
		8	297	707	518	555	1009	1234	1338	41.5	287	11.5		
		10	352	828	614	680	1236	1513	1640	44.5	346	18.0		
125	M	2	313	773	547	602	1093	1338	1450	24.6	146	2.6	BNZW 042 125 0M XXX 2 L BL DDD	
		4	347	845	605	672	1222	1495	1620	30.2	221	4.8		
		6	396	953	691	765	1389	1700	1843	37.0	298	8.0		
		8	465	1106	811	895	1626	1991	2157	42.5	381	14.0		
		10	559	1314	974	1081	1963	2403	2604	47.0	448	24.0		
145	M	2	412	1015	718	742	1348	1650	1788	25.7	173	2.8	BNZW 042 145 0M XXX 2 L BL DDD	
		4	450	1097	785	842	1529	1872	2028	30.5	268	5.5		
		6	505	1215	881	964	1751	2143	2323	37.3	373	10.3		
		8	584	1390	1019	1126	2046	2505	2714	43.0	466	18.5		
		10	698	1640	1216	1347	2448	2996	3247	47.0	510	28.8		
056 075	M	2	170	419	296	346	629	770	835	19.2	81	2.0	BNZW 056 075 0M XXX 2 L BL DDD	
		4	214	521	373	421	765	936	1014	25.2	118	3.2		
		6	256	617	447	495	899	1100	1193	32.2	154	5.5		
		8	296	705	517	568	1032	1263	1369	38.1	193	9.6		
		10	332	781	579	641	1164	1424	1544	42.5	228	16.8		
095	M	2	295	728	515	557	1012	1238	1342	23.0	116	2.2	BNZW 056 095 0M XXX 2 L BL DDD	
		4	358	872	624	688	1250	1530	1658	27.8	176	3.6		
		6	426	1025	743	819	1488	1821	1973	34.4	238	5.7		
		8	492	1171	859	944	1716	2100	2276	39.9	291	9.6		
		10	550	1294	959	1060	1927	2358	2555	43.5	332	15.6		
125	M	2	474	1170	827	881	1601	1960	2124	23.1	153	2.8	BNZW 056 125 0M XXX 2 L BL DDD	
		4	569	1387	993	1094	1988	2433	2636	29.1	236	5.4		
		6	676	1628	1179	1307	2374	2906	3149	36.5	321	10.0		
		8	783	1863	1365	1509	2742	3356	3637	42.5	398	18.0		
		10	877	2062	1529	1690	3071	3759	4074	46.5	467	28.8		
145	M	2	590	1455	1029	1116	2027	2481	2689	25.0	182	2.8	BNZW 056 145 0M XXX 2 L BL DDD	
		4	709	1728	1237	1367	2484	3040	3295	30.8	270	5.5		
		6	843	2030	1471	1630	2962	3625	3929	37.5	360	10.0		
		8	977	2324	1704	1884	3424	4191	4542	42.8	455	18.0		
		10	1095	2575	1910	2110	3834	4692	5085	46.5	531	28.8		

Afmetingen gemeten volgens EN 16430

\*Geluidsmeting volgens ISO 3741:2010, op 2 m van het toestel en met een aangenomen ruimtedemping van 8 dB(A) / inhoud lokaal 100 m³ / nagalmtijd 0.5 sec.

Kleur bekleding

Aansluiting links (L) of rechts (R)

Sturing: Geen sturing: (niets invullen)

Jaga BMS 0-10V regeling: D03

Jaga 3-standenregeling: D05



Briza M Net Zero  
BASE-Line H56 x L95

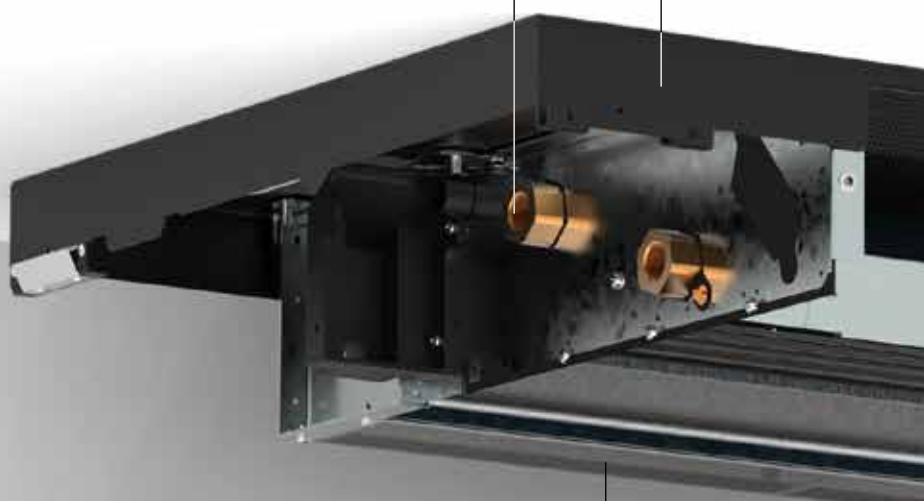
Off-black (145)

 16/18/27 °C	550 Watt	(10 V)
 7/12/27 °C	1294 Watt	(10 V)
 35/30/20 °C	1060 Watt	(10 V)

## BRIZA M NET ZERO **BASE-LINE** PLAFONDMODEL

**ACHTERPANEEL** (Gitzwart (104) of verkeerswit (133)),  
voor eenvoudige montage. Het paneel is voorzien van uitsparingen voor waterzijdige - en elektrische aansluiting.

**WATERZIJDIGE AANSLUITING** (links)



### **TANGENTIËLE VENTILATORS**

met EC-motor en aluminium vinnen zijn voorzien van kogellagers en geharste EPDM vibratie-demping.  
Ingebouwde EC-motor voor een veel lager energieverbruik en een langere levensduur  
De ventilatoren zijn voorzien van een roestvast stalen luchtfilter.



**GELAKTE BEKLEDING** uit sendzimir verzinkte staalplaat



Verkeerswit 133



Zandstraalgrijs 001



Off-black 145



# CONFIGUREERBAAR TOESTEL

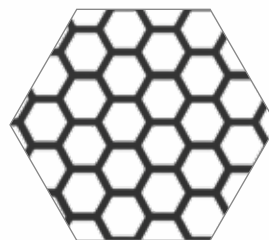
**WARMTEWISSELAAR MET HYDROFIELE**  
beschermlaag voor optimaal koelvermogen

**ROBUUST BINNENWERK**  
uit electrolytisch verzinkt staal,  
voorzien van isolatie. Wordt  
voorgemonteerd op het achterpaneel.

**ELEKTRISCHE AANSLUITING**  
Clamp connector voor elektrische aansluiting  
24 VDC rechts, via externe voeding aan te sluiten

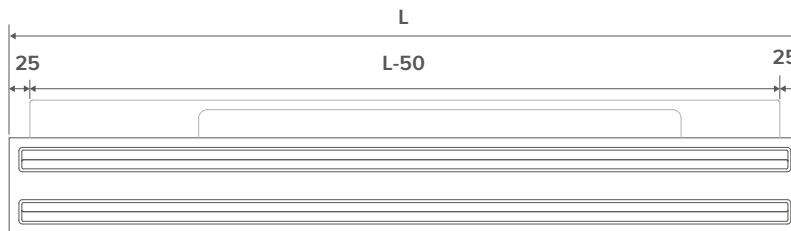
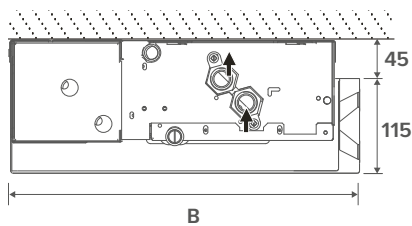
**CONDENSOPVANG**  
uit elektrolytisch verzinkte staalplaat  
donkergrijs gelakt RAL 7024  
(voorzien van isolatie)

**UITBLAASMOND**  
in gelakt aluminium voorzien van gitzwart gelakt honingraat rooster

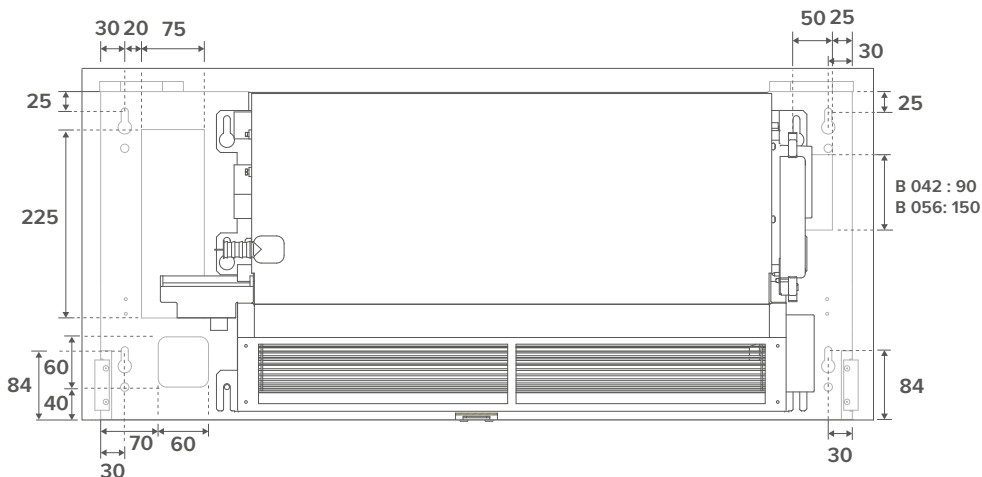
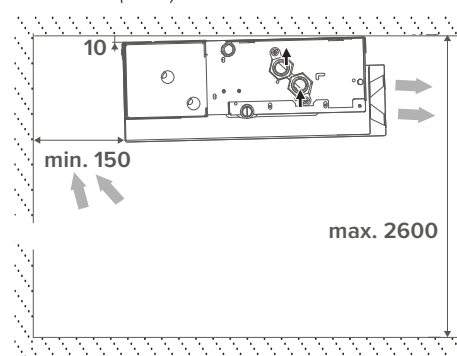


# BRIZA M NET ZERO BASE-LINE PLAFONDMODEL

## AFMETINGEN (in mm)



## INSTALLATIE (in mm)



## STANDAARD LEVERING

- gelakte bekleding uit sendzimir verzinkte staalplaat
- gelakt achterpaneel uit sendzimir verzinkte staalplaat
- gelakte aluminium uitblaasmond voorzien van gitzwart gelakt honingraat rooster
- robuust binnenwerk uit electrolytisch verzinkt staal voorgemonteerd op het achterpaneel (voorzien van isolatie)
- condensopvang met afvoer (voorzien van isolatie)
- aluminium-koper warmtewisselaar met hydrofiele coating
- tangentiële EC ventilator(s) met roestvast stalen luchtfilter

## KLEUREN

### Bekleding

#### Standaard kleuren

- verkeerswit RAL 9016 (133), soft touch licht gestructureerde satijn lak
- zandstraalgrijs (001), fine texture metallic lak
- off-black (145), soft touch licht gestructureerde satijn lak

#### Andere kleuren

zie Jaga kleurenkaart

### Achterpaneel

#### Standaard kleuren

- gitzwart (104), Soft touch licht gestructureerde satijn lak
- verkeerswit RAL 9016 (133), soft touch licht gestructureerde satijn lak

### Uitblaasmond

#### Standaard kleur

gitzwart (104), Soft touch licht gestructureerde satijn lak

## AANSLUITING

### Standaard

- waterzijdige aansluitingen aan de linkerkant
- clamp connector voor elektrische aansluiting 24 VDC rechts, via externe voeding aan te sluiten

### Optioneel

Waterzijdig rechts, elektrisch links. Aansluitcode **L** vervangen door **R**.  
Geen meerprijs.

## BESTELCODE

BNZC 042 075 OM XXX X 2 L BL DDD

### Sturing:

- Geen sturing : (niets invullen)
- Jaga BMS 0-10V regeling: D03
- Jaga Aan/uit: D07

Aansluiting: Standaard: L  
Optioneel: R

### Kleur achterpaneel:

- Gitzwart (104) : B
- Verkeerswit (133): W

### Kleur bekleding

Lengte  
Breedte

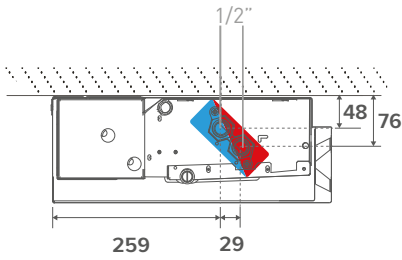


# BRIZA M NET ZERO **BASE-LINE** PLAFONDMODEL

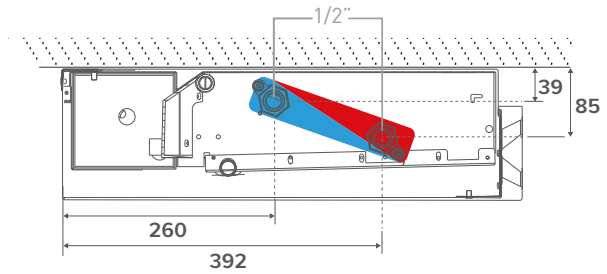
## WATERZIJDIGE AANSLUITING

AFMETINGEN (in mm)

Breedte 42



Breedte 56



## AANSLUITSETS

Aansluitset Euroconus met thermo-elektrische motor



Klemkoppelingen 3/4" Euroconus

set  
295 **KVS 0.8**

CODY SC5 24 4... 24 VDC  
CODY SC5 10 4... 0..10 VDC

code klemkoppeling invullen

Aansluitset met 2 retourventielen



Klemkoppelingen 3/4" Euroconus

set  
290

CODY LOC 00 4...

code klemkoppeling invullen

Klemkoppelingen 3/4" Euroconus

DUNWANDIG METAAL		KUNSTSTOF OF VPE/ALU	
CODE	Buis Ø	CODE	Buis Ø
112	12/1	612	12/2
114	14/1	614	14/2
115	15/1	616	16/2
116	16/1	618	18/2
118	18/1	619	16/1.5
		620	20/2

## CONDENSOPLOSSINGEN

Condenspomp



CODE  
8773 0101

RVS aansluitflexibels 1/2"



CODE	Lengte	
7990 068	200 < 260 mm	2 stuks

# BRIZA M NET ZERO BASE-LINE PLAFONDMODEL

## ELEKTRISCHE AANSLUITING

### VOEDINGEN

 **Jaga toestellen zijn CE-EN-60335 gekeurd bij gebruik van de originele Jaga voedingen.**

#### Waterdichte voeding 24 VDC met waterdichte aansluitwartel

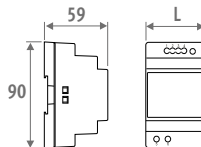


- met waterdichte aansluitwartel
- conform UL1310 - EN 60950-1 / Klasse II
- uitgangsspanning 24 VDC
- ingangsspanning 100 - 240 VAC
- uitgangsstroom 1.67 A
- vermogen 40 Watt
- afmetingen L 14.5 x B 4.5 x H 3.0 cm

CODE	Voorgemonteerd
37603 010002	
<b>P</b> (voeg "P" toe aan de bestelcode)	Voorgemonteerd

Bv.: BNZC 042 075 0M 133 2 L BL D03 P

#### Voeding DIN-rail montage



- DIN-rail- of wandmontage in een schakelkast
- conform UL60950 / UL508 / EN 60950-1 / TUV EN61558-2-16 / Klasse II
- uitgangsspanning 24 VDC
- ingangsspanning 100 - 240 VAC
- schroefaansluiting
- LED indicator

CODE	L mm	VERMOGEN Watt	UITGANGSSTROOM A
7990 054	3.5	36	1.50
7990 055	5.3	60	2.50
7990 056	7.0	92	3.90
7990 057	10.3	150	6.25

### MAXIMALE KABELLENGTE

Maximale kabellengte in functie van het aantal toestellen. Contacteer Jaga voor meer info.

KABEL LENGTE (m)	AANTAL BRIZAS									
	10	20	30	40	50	60	70	80	90	100
<b>BRIZA M L075</b>										
1 mm <sup>2</sup>	5	2	2	2	1					
1.5 mm <sup>2</sup>	8	4	4	2	2	2	2	1		
2.5 mm <sup>2</sup>	13	6	4	3	3	2	2	2	2	1
<b>BRIZA M L095</b>										
1 mm <sup>2</sup>	4	2	2	1						
1.5 mm <sup>2</sup>	6	3	2	2	2	1				
2.5 mm <sup>2</sup>	11	5	3	3	2	2	2	2	2	1
<b>BRIZA M L125</b>										
1 mm <sup>2</sup>	3	3	1							
1.5 mm <sup>2</sup>	5	2	2	2	1					
2.5 mm <sup>2</sup>	9	4	4	2	2	2	2	1		
<b>BRIZA M L145</b>										
1 mm <sup>2</sup>	3	3	1							
1.5 mm <sup>2</sup>	4	2	2	1						
2.5 mm <sup>2</sup>	8	4	4	2	2	2	1			

## JDPC STURINGEN (OPTIONEEL)

### JDPC (JAGA DYNAMIC PRODUCT CONTROLLER)



TYPE	FUNCTIE	BEDIENINGSPANEEL	EXTERNE 0-10 V AANSTURING	2-PIJP	4-PIJP	WATERTEMP. SENSOR	LUCHTTEMP. SENSOR
Jaga BMS 0-10V regeling (D03)	  	-	✓	✓	-	✓	-
Jaga Aan/uit (D07)	  	-	-	✓	-	✓	-

#### GEEN JAGA JDPC STURING

- Bij warmte- of koude vraag opent een BMS/Domotica systeem of een JAGA-thermostaat het thermo-elektrische ventiel.
- Bij warmte- of koude vraag stuurt een BMS/Domotica systeem of een JAGA-thermostaat een 0-10VDC signaal. De ventilator draait proportioneel van het 0-10V DC signaal.

#### JAGA BMS 0-10V REGELING

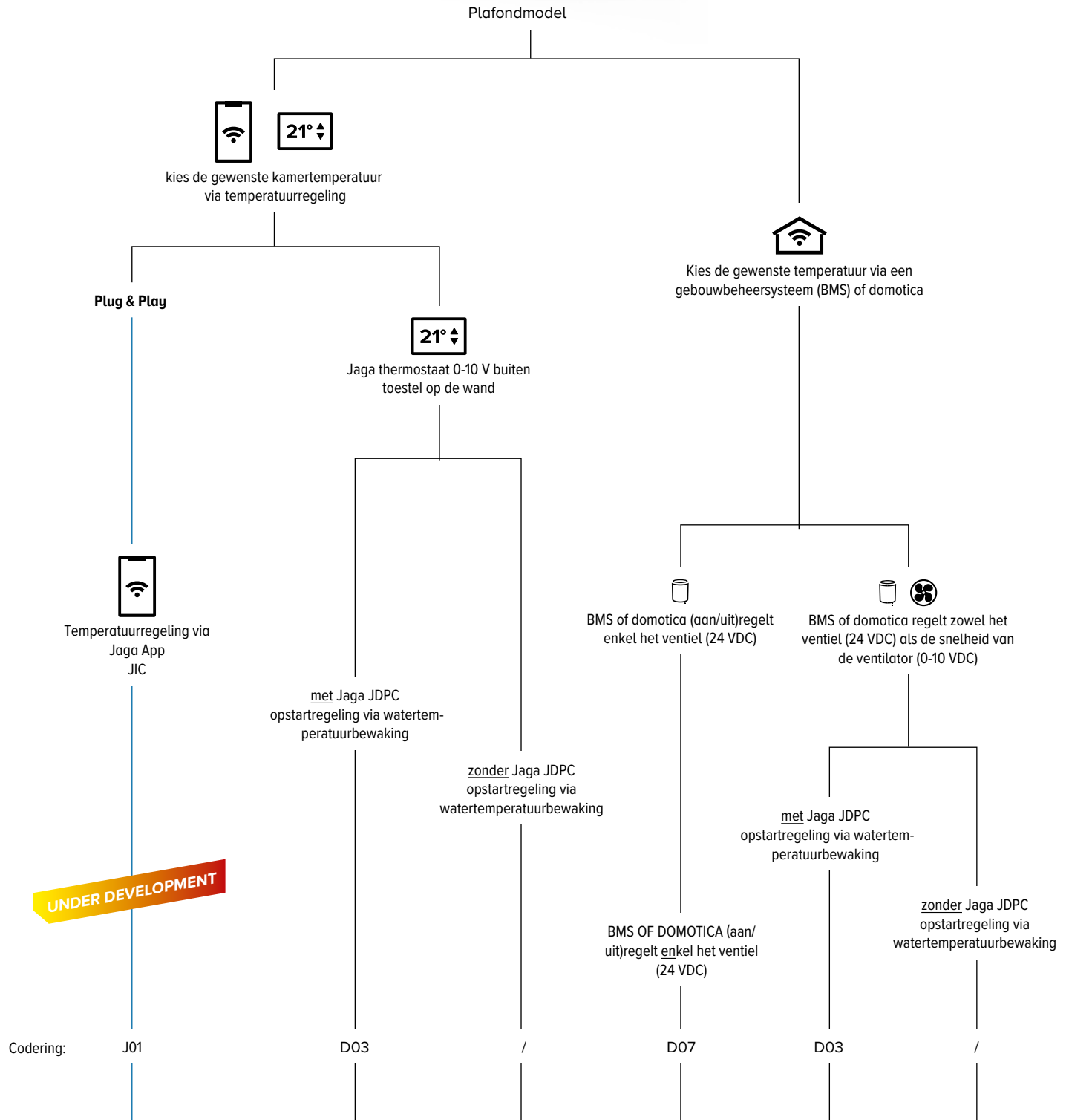
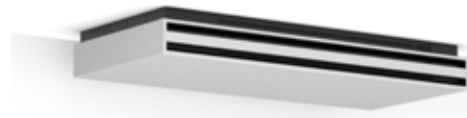
- Bij warmte- of koudevraag opent een BMS/Domotica systeem of JAGA-thermostaat het thermo-elektrische ventiel.
- Bij warmte- of koudevraag stuurt een BMS/Domotica systeem of JAGA-thermostaat een 0-10V signaal.
- Bij het herkennen van koud (<18°C) of warm (>28°C) water draait de ventilator proportioneel van het 0-10V signaal.

#### JAGA AAN/UIT

- Bij warmte- of koudevraag opent het BMS/Domotica systeem het thermo-elektrische ventiel.
- De ventilator draait op een vaste snelheid als het water de instelling van 28°C heeft bereikt.
- De ventilator draait op een vaste snelheid als het water de instelling van 18°C heeft bereikt.

# BRIZA M NET ZERO BASE-LINE PLAFONDMODEL

## WELKE JAGA STURING KIEZEN?



**UNDER DEVELOPMENT**

Toestel inclusief

- ventielset
- voeding
- ingebouwde temperatuurregeling App (JIC)

*(Klemkoppelingen 3/4" Euroconus los bijbestellen  
Condenserend koelen met een plafondmodel?  
Voeg een condenspomp toe aan je bestelling!)*

Toestel inclusief voorgemonteerd Jaga JDPC (indien aangegeven in codering)

Optioneel te bestellen

- ventielset: set 288 of set 289
- RVS aansluitflexibels (per paar)
- voeding: waterdichte aansluitwarterl of DIN-Rail voeding
- condenspomp

# BRIZA M NET ZERO BASE-LINE PLAFONDMODEL

Breedte			Type	Stuurspanning	Koelen (niet condensend) Kamertemperatuur 27°C			Verwarmen Kamertemperatuur 20°C				Geluidsrukniveau	Luchtdebiet	Energieverbruik	Bestelcode
B	L	T			U	16/18	7/12	7/12	35/30	45/40	50/45				
cm	cm		V	Watt	Watt	Watt	Watt	Watt	Watt	Watt	dB(A)	m³/u	Watt		
BNZC 042	075	M	2	115	284	201	223	406	497	538	18.5	64	1.6	BNZC 042 075 0M XXX X 2 L BL DDD	
			4	135	328	235	256	465	569	617	29.4	101	2.6		
			6	159	382	276	296	537	657	712	31.3	141	4.3		
			8	185	441	323	346	629	770	834	37.3	178	7.2		
			10	214	503	373	413	751	919	996	42.5	214	13.0		
095	M	2	191	472	334	382	695	850	921	24.0	108	2.5	BNZC 042 095 0M XXX X 2 L BL DDD		
		4	217	529	379	421	764	935	1014	30.0	172	4.3			
		6	252	607	440	445	808	989	1072	36.8	223	7.2			
		8	297	707	518	555	1009	1234	1338	41.5	287	11.5			
		10	352	828	614	680	1236	1513	1640	44.5	346	18.0			
125	M	2	313	773	547	602	1093	1338	1450	24.6	146	2.6	BNZC 042 125 0M XXX X 2 L BL DDD		
		4	347	845	605	672	1222	1495	1620	30.2	221	4.8			
		6	396	953	691	765	1389	1700	1843	37.0	298	8.0			
		8	465	1106	811	895	1626	1991	2157	42.5	381	14.0			
		10	559	1314	974	1081	1963	2403	2604	47.0	448	24.0			
145	M	2	412	1015	718	742	1348	1650	1788	25.7	173	2.8	BNZC 042 145 0M XXX X 2 L BL DDD		
		4	450	1097	785	842	1529	1872	2028	30.5	268	5.5			
		6	505	1215	881	964	1751	2143	2323	37.3	373	10.3			
		8	584	1390	1019	1126	2046	2505	2714	43.0	466	18.5			
		10	698	1640	1216	1347	2448	2996	3247	47.0	510	28.8			
056 075	M	2	170	419	296	346	629	770	835	19.2	81	2.0	BNZC 056 075 0M XXX X 2 L BL DDD		
		4	214	521	373	421	765	936	1014	25.2	118	3.2			
		6	256	617	447	495	899	1100	1193	32.2	154	5.5			
		8	296	705	517	568	1032	1263	1369	38.1	193	9.6			
		10	332	781	579	641	1164	1424	1544	42.5	228	16.8			
095	M	2	295	728	515	557	1012	1238	1342	23.0	116	2.2	BNZC 056 095 0M XXX X 2 L BL DDD		
		4	358	872	624	688	1250	1530	1658	27.8	176	3.6			
		6	426	1025	743	819	1488	1821	1973	34.4	238	5.7			
		8	492	1171	859	944	1716	2100	2276	39.9	291	9.6			
		10	550	1294	959	1060	1927	2358	2555	43.5	332	15.6			
125	M	2	474	1170	827	881	1601	1960	2124	23.1	153	2.8	BNZC 056 125 0M XXX X 2 L BL DDD		
		4	569	1387	993	1094	1988	2433	2636	29.1	236	5.4			
		6	676	1628	1179	1307	2374	2906	3149	36.5	321	10.0			
		8	783	1863	1365	1509	2742	3356	3637	42.5	398	18.0			
		10	877	2062	1529	1690	3071	3759	4074	46.5	467	28.8			
145	M	2	590	1455	1029	1116	2027	2481	2689	25.0	182	2.8	BNZC 056 145 0M XXX X 2 L BL DDD		
		4	709	1728	1237	1367	2484	3040	3295	30.8	270	5.5			
		6	843	2030	1471	1630	2962	3625	3929	37.5	360	10.0			
		8	977	2324	1704	1884	3424	4191	4542	42.8	455	18.0			
		10	1095	2575	1910	2110	3834	4692	5085	46.5	531	28.8			

Afmetingen gemeten volgens EN 16430

\*Geluidsmeting volgens ISO 3741:2010, op 2 m van het toestel en met een aangenomen ruimtedemping van 8 dB(A) / inhoud lokaal 100 m³ / nagalmtijd 0.5 sec.

Kleur bekleding

Kleur achterpaneel: Gitzwart (104) : B  
Verkeerswit (133): W

Aansluiting links (L) of rechts (R)

Sturing: Geen sturing : (niets invullen)

Jaga BMS 0-10V regeling: D03

Jaga Aan/uit: D07



Briza M Net Zero  
BASE-Line B56 x L145  
Verkeerswit (133)

16/18/27 °C 1095 Watt (10 V)  
7/12/27 °C 2575 Watt (10 V)  
35/30/20 °C 2110 Watt (10 V)



JRT-100 TB  
ZWART

8751 050017

JRT-100 TW  
WIT

8751 050019

JRT-100



8751 050012

JRT-200



8751 050013

RDG 160T



8751 050009

RDG264KN



8751 050018

	JRT-100 TB / TW	JRT-100	JRT-200	RDG 160T	RDG264KN
<b>VOEDING</b>					
voedingsspanning	24V DC	24V DC	24V DC	24V DC	24V DC
<b>VERMOGEN / INGANGSSPANNING</b>					
ventiel 24V DC contact	2 (NO)	2 (NO)	-	-	-
potentiaal vrij contact	-	-	2 (NO)	3 (NO)	3 (NO)
ingang van sleutelkaartcontact	-	-	✓	✓	✓
ingang van venstercontact	-	-	-	✓	✓
ventilator (0 - 10 V DC)	max +/- 10 mA	max +/- 10 mA	max +/- 10 mA	max +/- 5 mA	max +/- 5 mA
manuele 3 standen snelheidsregelaar	✓	✓	✓	✓	✓
automodus	✓	✓	✓	✓	✓
<b>TOEPASSINGEN</b>					
2-pijp					
handbediend (H/C)	✓	✓	✓	✓	✓
auto (H/C) - watertemperatuurbewaking noodzakelijk	-	-	-	✓	✓
4-pijp					
handbediend (H/C)	✓	✓	✓	✓	✓
auto (H/C)	✓	✓	✓	✓	✓
<b>AFMETINGEN</b>					
voor wandopbouw	-	-	✓	✓	✓
voor wandinbouw	✓	✓	optioneel	optioneel	optioneel
<b>FUNCTIE</b>					
LCD display met achtergrondverlichting	-	✓	✓	✓	✓
LCD touchscreen met achtergrondverlichting	✓	-	-	-	-
beschermingsgraad IP20	-	-	-	-	-
beschermingsgraad IP30	✓	✓	✓	✓	✓
Ingebouwde CO2 sensor	-	-	-	-	✓
vochtsensor	-	-	-	-	✓
<b>FUNCTIES</b>					
programmeerbare tijdzones	✓	✓	✓	✓	✓
bediening via WIFI (smartphone app)	✓	-	-	-	-
vertraagde start ventilator	-	-	-	✓	✓
doorlopende ventilatorsnelheid	-	-	-	✓	✓
temperatuursensor 80 cm	✓	✓	optioneel	optioneel	optioneel

De opgegeven vermogens bij  $\Delta T$  50 zijn exacte waarden, gemeten volgens EN16430. Voor alle andere  $\Delta T$  geeft deze tabel een berekende waarde aan de hand van een gemiddelde correctiefactor geldig voor alle afmetingen.

Op [netzero.jaga.com](http://netzero.jaga.com) kunt u berekeningstools downloaden met de exacte afgiftes. De online berekeningstools worden steeds up to date gehouden met de meest recente gegevens. Minieme afgifteverschillen tussen reeds gedrukte tabellen en de verschillende online berekeningstools zijn daarom volstrekt normaal en vallen binnen de door de norm vastgelegde tolerantie marges.

## GEMIDDELDE CORRECTIEFACTOREN DYNAMISCHE PRODUCTEN - 75/65/20°C

Kamertemperatuur: 20°C

Gemiddelde N-waarde: 1.00

	TR	65	60	55	50	45	40	35	30	25
TA										
75		1.00	0.95	0.89	0.83	0.76	0.69	0.62	0.53	0.42
70		0.95	0.90	0.84	0.79	0.72	0.66	0.58	0.50	0.39
65			0.85	0.80	0.74	0.68	0.62	0.55	0.47	0.37
60				0.75	0.70	0.64	0.58	0.51	0.43	0.34
55					0.65	0.60	0.54	0.47	0.40	0.31
50						0.55	0.49	0.43	0.37	0.28
45							0.45	0.39	0.33	0.25
40								0.35	0.29	0.22
35									0.25	0.18
30										0.14

Kamertemperatuur: 24°C

Gemiddelde N-waarde: 1.00

	TR	65	60	55	50	45	40	35	30	25
TA										
75		0.92	0.86	0.81	0.74	0.68	0.61	0.52	0.42	0.26
70		0.87	0.82	0.76	0.70	0.64	0.57	0.49	0.39	0.24
65			0.77	0.72	0.66	0.60	0.53	0.46	0.37	0.22
60				0.67	0.62	0.56	0.49	0.42	0.34	0.20
55					0.57	0.52	0.46	0.39	0.31	0.18
50						0.47	0.41	0.35	0.27	0.15
45							0.37	0.31	0.24	0.13
40								0.27	0.20	0.11
35									0.17	0.08
30										0.06

# BRIZA M NET ZERO **BASE-LINE**

## VOORBEELDSHEMA'S ELEKTRISCHE INSTALLATIE

Jaga vergemakkelijkt uw installatieproces met deze voorbeeldschema's. Stem voeding, montage thermoventiel, sturing, pijp-systeem, temperatuurbewaking en aantal toestellen per zone perfect op elkaar af.

Hier kan u de meest voorkomende combinaties terugvinden. Meer varianten zijn beschikbaar via [info@jaga.be](mailto:info@jaga.be).

### 1. VOEDING

Optie 1: losse voeding (binnen toestel)

Optie 2: voeding DIN-rail montage (buiten toestel)

### 2. THERMOVENTIEL

Optie 1: op kraan (binnen toestel)

Optie 2: op collector (buiten toestel)

### 3. KEUZE THERMOSTAAT

Optie 1: thermostaat JRT-100 TW of TB (wifi)

Optie 2: thermostaat JRT-100

Optie 3: thermostaat JRT-200

Optie 4: thermostaat RDG160T

Optie 5: domotica

### 4. WATERZIJDIG

Optie 1: 2-pijps systeem

Optie 2: 4-pijps systeem

### 5. TEMPERATUURBEWAKING

Optie 1: met temperatuurbewaking

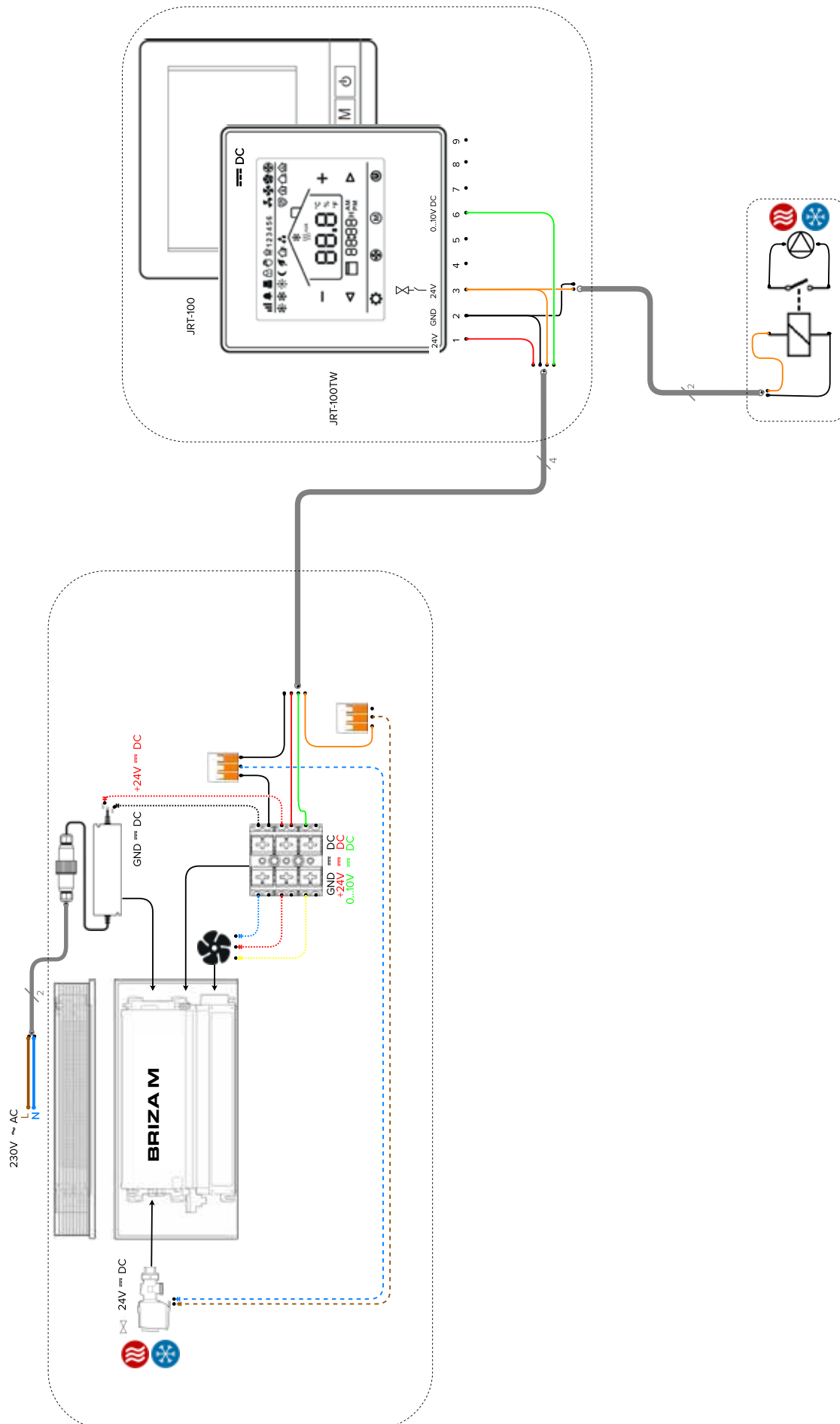
Optie 2: zonder temperatuurbewaking

### 6. TOESTELLEN / ZONE

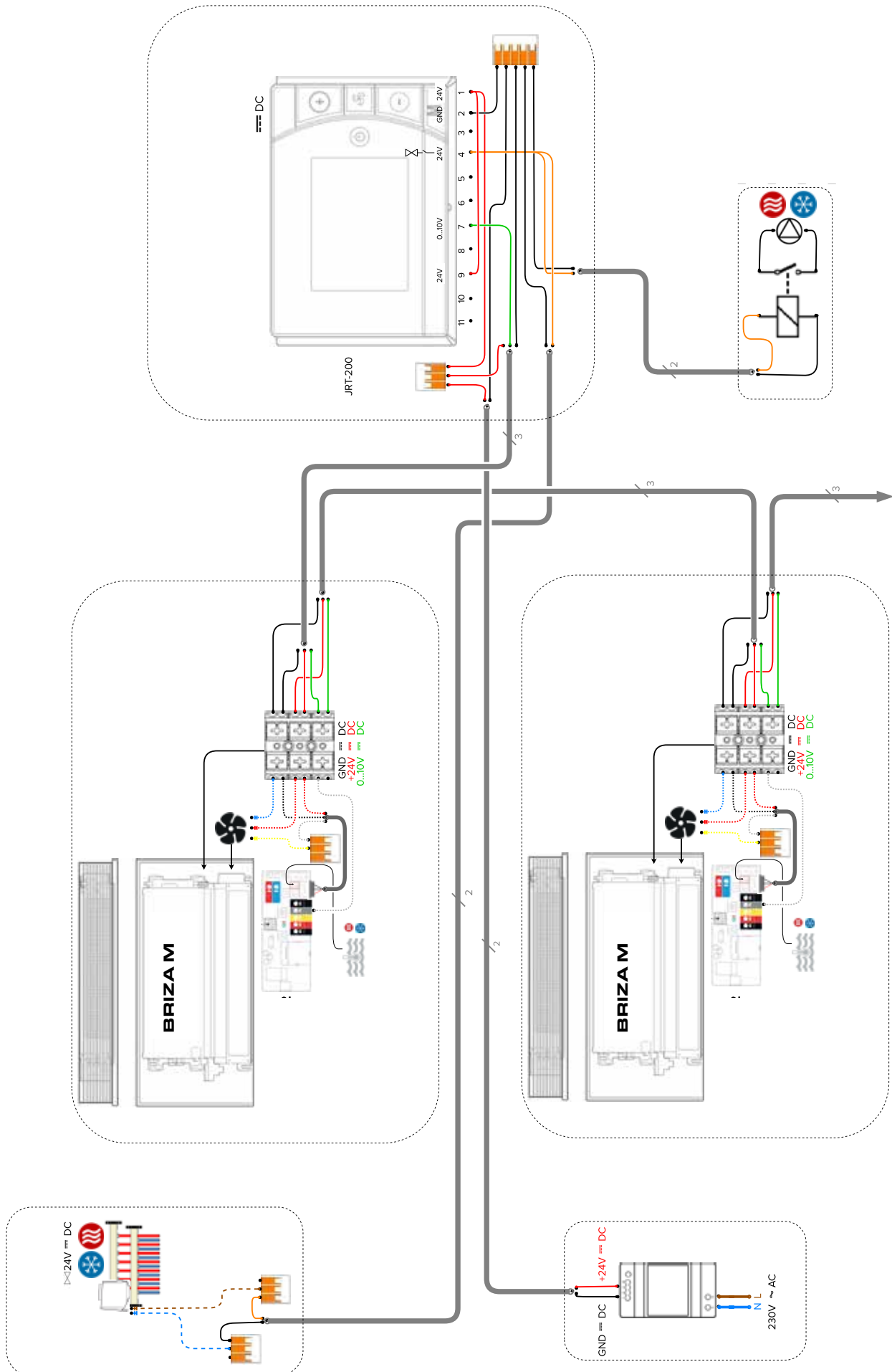
Optie 1: één toestel

Optie 2: meerdere toestellen

losse voeding - thermoventiel binnen het toestel - JRT100 - 2-pijp - zonder temperatuurbewaking - 1 toestel per zone

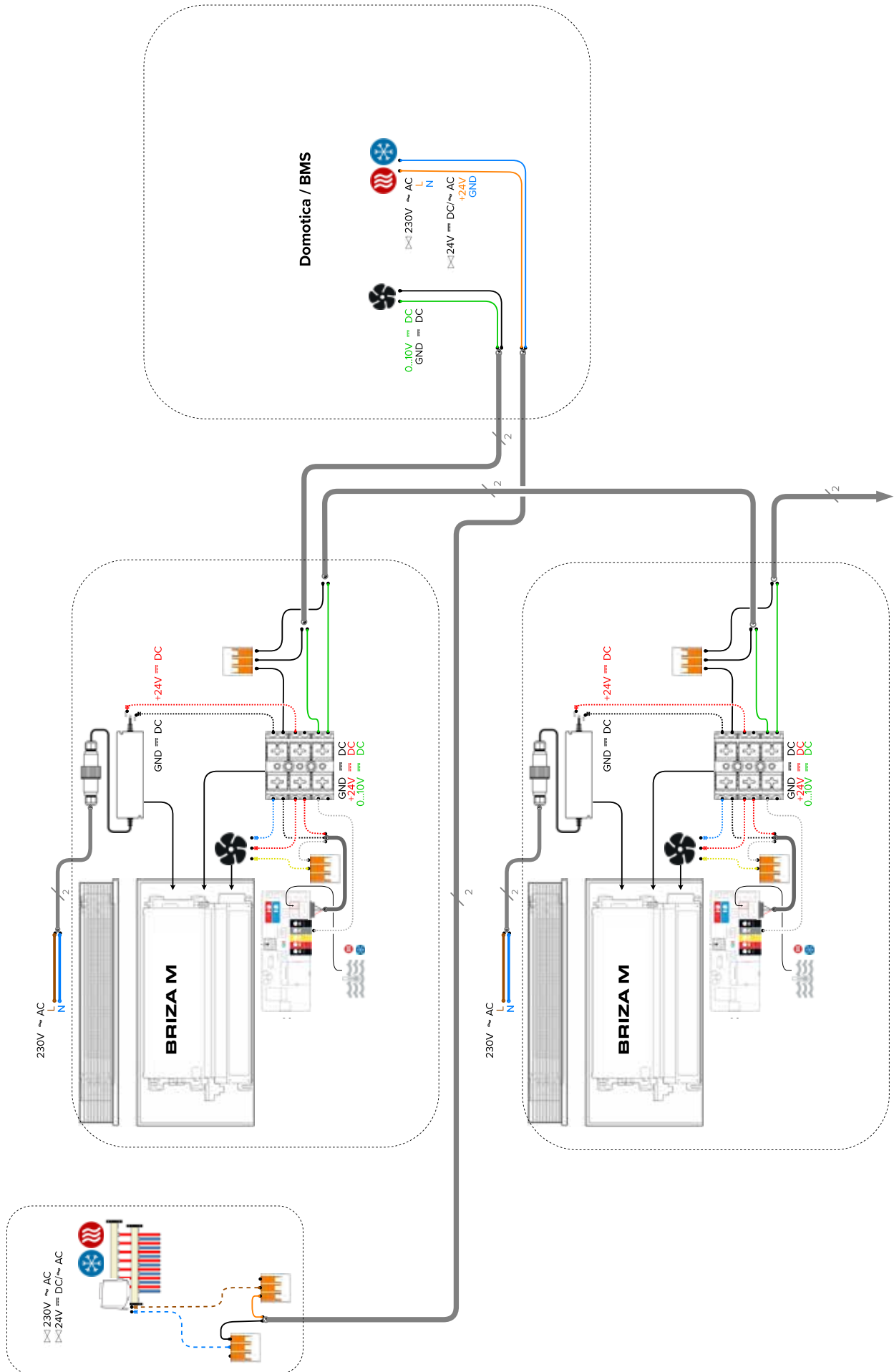


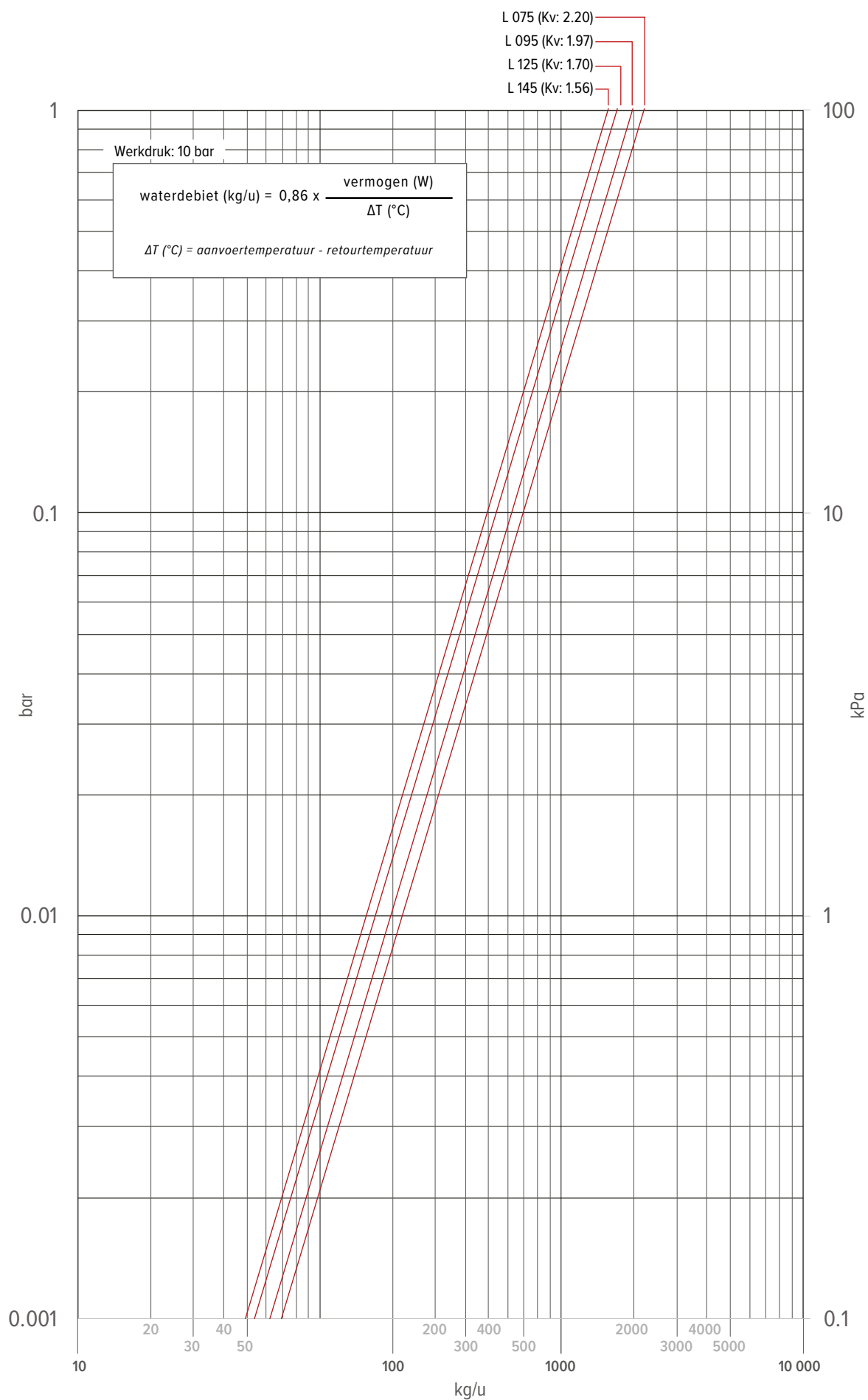
voeding DIN-rail montage - thermostaat op de collector - JRT200 - 2-pijp - temperatuurbewaking -> 1 toestel per zone

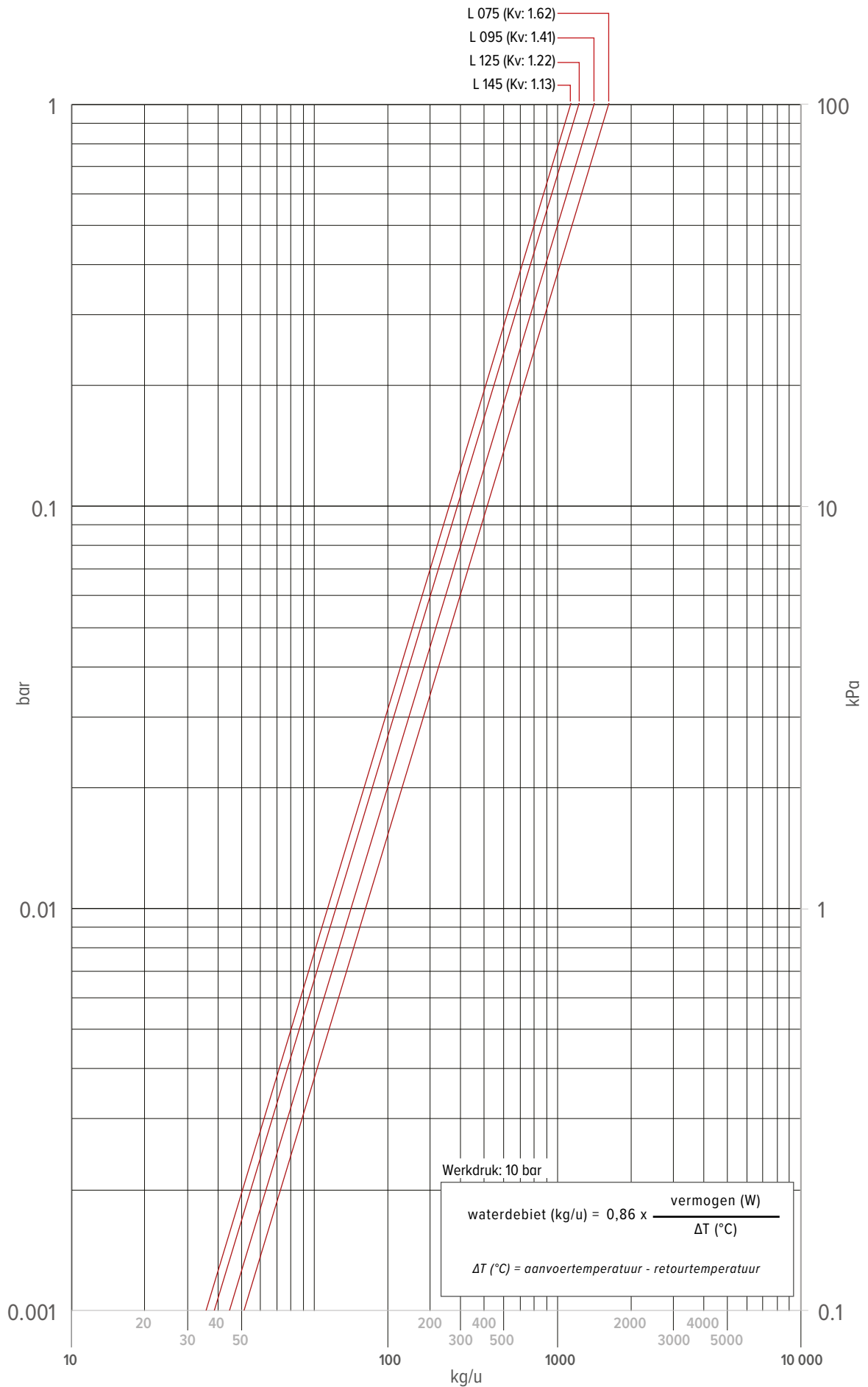




losse voeding - thermoventiel op de collector - BMS - 2-pijp - temperatuurbewaking - > 1 toestel per zone









**jaga**

CLIMATE  
DESIGNERS

**BELGIË - JAGA NV**

Nood aan advies? Maak een afspraak in het Jaga  
Advies Centrum!

Verbindingslaan 16  
3590 Diepenbeek

+32 (0) 11 29 41 11

[info@jaga.be](mailto:info@jaga.be)  
[netzero.jaga.com](http://netzero.jaga.com)